

## XUKT1KSMM12

fotoelektrické čidlo XUKT - polarizované - Sn 1.5m - 12..24VDC - M12



### Hlavní parametry

Řada výrobků	OsiSense XU
Název řady	Aplikace pro balící stroje
Typ elektronického snímače	Fotoelektrický snímač
Označení snímače	XUK
Provedení snímače	Kompakt 50 x 50
Detekční systém	Reflexní
Materiál	Plast
Typ výstupního signálu	Diskrétní
Typ napájecího obvodu	DC
Metoda připojení	3 vodiče
Typ diskretního výstupu	PNP nebo NPN
Funkce diskretního výstupu	1 Z nebo 1 V programovatelný
Elektrické připojení	1 konektor samec M12 nastavitelný 2 pozice, 4 piny
Použití výrobku	Detekce transparentního objektu
Emise	Červené reflexní
[Sn] jmenovitý dosah snímání	1,5 m reflexní potřebuje reflektor XUZC50

### Doplňěk

Materiál rozvaděče	PC
Materiál čočky	PMMA
Typ výstupu	Polovodičový
Správa výstupní funkce	Tma
Přidat na výstupu	Ne
Typ kabelu	2 x 0,34 mm <sup>2</sup>
Izolační materiál vodiče	PVC
Vnější průměr kabelu	6 mm
Signalizace stavu LED	1 LED pro stav výstupu
[Us] jmenovité napájecí napětí	12...24 V DC s ochrana proti přepólování
Meze napájecího napětí	10...30 V AC/DC
Spínací proud v mA	<= 100 mA (ochrana obvodu proti přetížení a zkratu)
Spínací frekvence	<= 1,5 kHz
Úbytek napětí	<= 2 V (stav sepnuto)
Proud I (A)	<= 35 mA (naprázdno)
Rozsah časového zpoždění	0,1...5 s monostabilní, prodleva při zapnutí nebo vypnutí (programovatelná) zpoždění
Zpoždění pro první zapnutí	<= 80 ms
Zpožděná odezva	<= 0,3 ms
Zpožděná zotavení	<= 0,3 ms
Nastavení	Nastavení citlivosti potenciometrem
Hloubka	50 mm
Výška	50 mm
Šířka	18 mm
Hmotnost přístroje	0,035 kg
Obsah sady	Snímač Držák XULZ41

### Životní prostředí

Informace uvedené v této dokumentaci obsahují obecné popisy a technické parametry výrobků. Tato dokumentace nenahrazuje vyhodnocení vhodnosti nebo spolehlivosti výrobku v uživatelské aplikaci a nesmí tak být využívána. Uživatel nebo systémový integrátor nese odpovědnost za provedení odpovídajících a úplných analýz, hodnocení a testování produktů s ohledem na konkrétní aplikaci nebo použití. Schneider Electric Industries SAS ani její dceřinné firmy či pobočky nenesou odpovědnost za nesprávné použití zde obsažených informací.

certifikace výrobku	CE CSA UL
teplota okolního vzduchu pro provoz	-25...55 °C
teplota okolí pro uskladnění	-40...70 °C
odolnost proti vibracím	7 gn, amplituda = +/- 2 mm (f = 10...55 Hz) podle IEC 60068-2-6
odolnost proti otřesům	20 gn (doba trvání = 11 ms) podle IEC 60068-2-27
stupeň krytí IP	IP651 podle NF C 20-010 IP65 podle IEC 60529

## Nabídka udržitelnosti

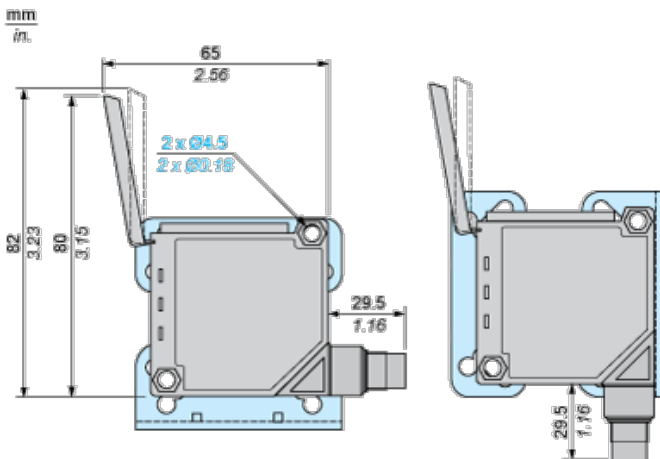
udržitelný stav nabídky	Výrobek není Green Premium
RoHS	Vyhovuje - od 0841 - Prohlášení o shodě Schneider Electric
REACH	Odkaz neobsahuje SVHC nad mezní hodnotou

## Contractual warranty

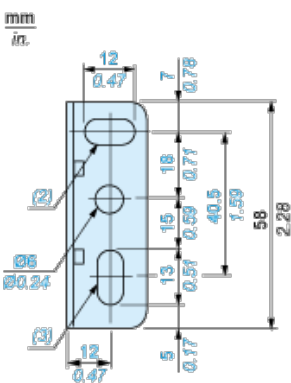
Záruční lhůta	18 měsíců
---------------	-----------

## Dimensions

- With cover open
- Fixing bracket mounting according to position of connector



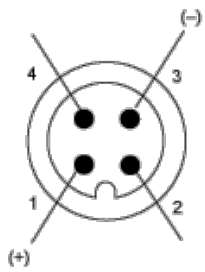
## Bracket Fixing



- (2) 1 elongated hole  $\varnothing$  6 x 12
- (3) 1 elongated hole  $\varnothing$  6 x 13

## Wiring Schemes

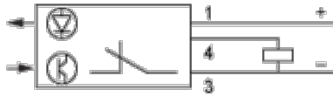
### Connector Scheme



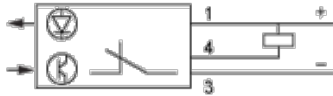
- 1 : (+)
- 2 : Alarm output
- 3 : (-)
- 4 : Output signal

**NC Programmed**

**PNP programmed output**



**NPN programmed output**

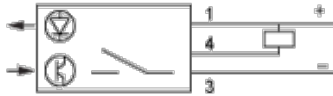


**NO Programmed**

**PNP programmed output**



**NPN programmed output**



**Alarm Output**

**NPN programmed**



**PNP programmed**

