

XUK2ARCNL10R

fotoelektrické čidlo XUK - přijímač - Sn 30m -
24..240VAC/DC - kabel 10m



Hlavní parametry

Řada výrobků	OsiSense XU
Název řady	Pro všeobecné použití s jedním režimem
Typ elektronického snímače	Fotoelektrický snímač-přijímač
Označení snímače	XUK
Provedení snímače	Kompakt 50 x 50
Detekční systém	Thru beam
Materiál	Plast
Typ výstupního signálu	Diskrétní
Typ napájecího obvodu	AC/DC
Metoda připojení	5 vodičů
Funkce diskrétního výstupu	1 V + 1 Z
Elektrické připojení	Kabel
Délka kabelu	10 m
Použití výrobku	-
Emise	Infračervené thru beam
[Sn] jmenovitý dosah snímání	30 m thru beam potřebuje vysílač XUK2ARCNL10T

Doplňěk

Materiál rozvaděče	PBT
Materiál čočky	PMMA
Maximální vzdálenost snímání	45 m thru beam
Typ výstupu	Releový
Přidat na výstupu	Ne
Izolační materiál vodiče	PVC
Signalizace stavu LED	1 LED (žlutá) pro stav výstupu
[Us] jmenovité napájecí napětí	24...240 V AC/DC
Meze napájecího napětí	20...264 V AC/DC
Spínací proud v mA	3 A (cos φ = 1 pro 0,5 milionu cyklu při 1 provozním cyklu za sekundu při 250 V)
Spínací frekvence	<= 20 Hz
Úbytek napětí	<= 1,5 V (stav sepnuto)
Příkon ve W	2 W AC
Zpoždění pro první zapnutí	< 60 ms
Zpožděná odezva	< 25 ms
Zpožděné zotavení	< 25 ms
Nastavení	Bez nastavení citlivosti
Elektrická životnost	500000 cyklu, cos φ = 1, 60 cyk/min při 250 V
Hloubka	50 mm
Výška	50 mm
Šířka	18 mm

Životní prostředí

certifikace výrobku	CE CSA UL
teplota okolního vzduchu pro provoz	-25...55 °C
teplota okolí pro uskladnění	-40...70 °C

Informace uvedené v této dokumentaci obsahují obecné popisy a technické parametry výrobků. Tato dokumentace nenahrazuje vyhodnocení vhodnosti nebo spolehlivosti výrobku v uživatelské aplikaci a nesmí tak být využívána. Uživatel nebo systémový integrátor nese odpovědnost za provedení odpovídajících a úplných analýz, hodnocení a testování produktů s ohledem na konkrétní aplikaci nebo použití. Schneider Electric Industries SAS ani její dceřinné firmy či pobočky nenesou odpovědnost za nesprávné použití zde obsažených informací.

odolnost proti vibracím	7 gn, amplituda = +/-1,5 mm (f = 10...55 Hz) podle IEC 60068-2-6
odolnost proti otřesům	30 gn (doba trvání = 11 ms) podle IEC 60068-2-27
stupeň krytí IP	IP65 s dvojitou izolací podle IEC 60529

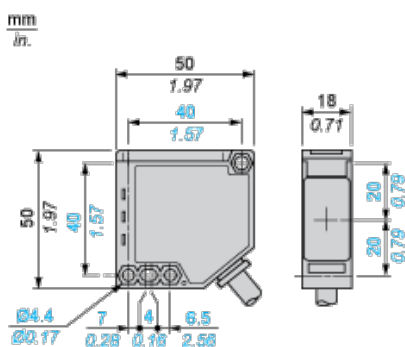
Nabídka udržitelnosti

udržitelý stav nabídky	Výrobek není Green Premium
RoHS	Vyhovuje - od 0841 - Prohlášení o shodě Schneider Electric
dokument o ekologickém profilu	Dostupný
instrukce o ukončení životnosti výrobku	Dostupný

Contractual warranty

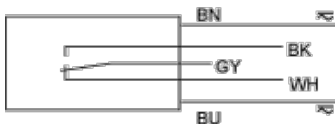
Záruční lhůta	18 měsíců
---------------	-----------

Dimensions



Wiring Schemes

Relay Output



BN : Brown

BU : Blue

NO/BK :Black

Relay Grey

common/GY :

NC/WH :White

Detection Curves

