

XUK2APANM12R

fotoelektrické čidlo XUK - přijímač - Sn 30m -
12..24VDC - M12



Hlavní parametry

Řada výrobků	OsiSense XU
Název řady	Pro všeobecné použití s jedním režimem
Typ elektronického snímače	Fotoelektrický snímač-přijímač
Označení snímače	XUK
Provedení snímače	Kompakt 50 x 50
Detekční systém	Thru beam
Materiál	Plast
Typ výstupního signálu	Diskrétní
Typ napájecího obvodu	DC
Metoda připojení	3 vodiče
Typ diskrétního výstupu	PNP
Funkce diskrétního výstupu	1 Z
Elektrické připojení	1 konektor samec M12, 4 piny
Použití výrobku	-
Emise	Infračervené thru beam
[Sn] jmenovitý dosah snímání	30 m thru beam potřebuje vysílač XUK2AKSNM12T

Doplňěk

Materiál rozvaděče	PBT
Materiál čočky	PMMA
Maximální vzdálenost snímání	45 m thru beam
Typ výstupu	Polovodičový
Přidat na výstupu	Ne
Signalizace stavu LED	1 LED (žlutá) pro stav výstupu
[Us] jmenovité napájecí napětí	12...24 V DC s ochrana proti přepólování
Meze napájecího napětí	10...36 V DC
Spínací proud v mA	<= 100 mA (ochrana obvodu proti přetížení a zkratu)
Spínací frekvence	<= 250 Hz
Úbytek napětí	<= 1,5 V (stav sepnuto)
Proud I (A)	<= 35 mA (naprázdno)
Zpoždění pro první zapnutí	< 15 ms
Zpožděná odezva	< 2 ms
Zpožděné zotavení	< 2 ms
Nastavení	Bez nastavení citlivosti
Hloubka	50 mm
Výška	50 mm
Šířka	18 mm
Hmotnost přístroje	0,075 kg

Životní prostředí

certifikace výrobku	CE CSA UL
teplota okolního vzduchu pro provoz	-25...55 °C
teplota okolí pro uskladnění	-40...70 °C
odolnost proti vibracím	7 gn, amplituda = +/-1,5 mm (f = 10...55 Hz) podle IEC 60068-2-6

Informace uvedené v této dokumentaci obsahují obecné popisy a technické parametry výrobků. Tato dokumentace nenahrazuje vyhodnocení vhodnosti nebo spolehlivosti výrobku v uživatelské aplikaci a nesmí tak být využívána. Uživatel nebo systémový integrátor nese odpovědnost za provedení odpovídajících a úplných analýz, hodnocení a testování produktů s ohledem na konkrétní aplikaci nebo použití. Schneider Electric Industries SAS ani její dceřinné firmy či pobočky nenesou odpovědnost za nesprávné použití zde obsažených informací.

odolnost proti ofesům

30 gn (doba trvání = 11 ms) podle IEC 60068-2-27

stupeň krytí IP

IP65 s dvojitou izolací podle IEC 60529

Nabídka udržitelnosti

udržitelný stav nabídky

Výrobek není Green Premium

RoHS

Vyhovuje - od 0841 - Prohlášení o shodě Schneider Electric

REACH

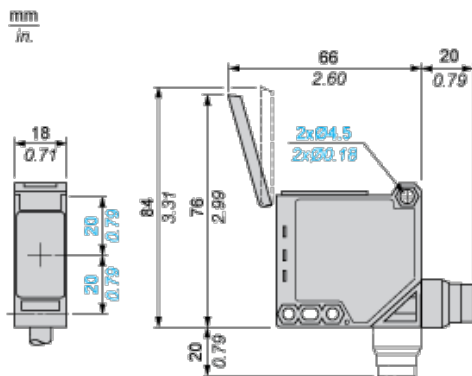
Odkaz neobsahuje SVHC nad mezní hodnotou

Contractual warranty

Záruční lhůta

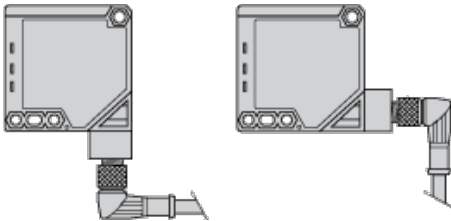
18 měsíců

Dimensions



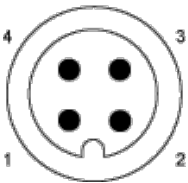
Mounting and Clearance

Possible Orientation of Elbowed Connector



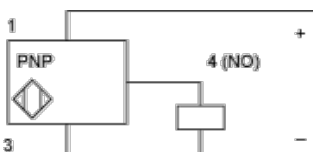
Wiring Schemes

M12 Connector



- 1: (+)
- 3: (-)
- 4: OUT/Output

PNP Outputs



Detection Curves

