



Hlavní parametry

Řada výrobků	OsiSense XU
Název řady	Pro všeobecné použití s jedním režimem
Typ elektronického snímače	Fotoelektrický snímač-vysílač
Označení snímače	XUK
Provedení snímače	Kompakt 50 x 50
Detekční systém	Thru beam
Materiál	Plast
Typ napájecího obvodu	DC
Metoda připojení	3 vodiče
Elektrické připojení	1 konektor samec M12, 4 piny
Použití výrobku	-
Emise	Infračervené thru beam
[Sn] jmenovitý dosah snímání	30 m thru beam potřebuje přijímač

Doplněk

Materiál rozvaděče	PBT
Materiál čočky	PMMA
Maximální vzdálenost snímání	45 m thru beam
Přidat na vstup	Test pro vyp.emisí
Signalizace stavu LED	1 LED (zelená) pro napájení ON
[Us] jmenovité napájecí napětí	12...24 V DC s ochrana proti přepólování
Meze napájecího napětí	10...36 V DC
Spínací proud v mA	<= 100 mA (ochrana obvodu proti přetížení a zkratu)
Spínací frekvence	<= 250 Hz
Úbytek napětí	<= 1,5 V (stav sepnuto)
Proud I (A)	<= 35 mA (naprázdno)
Zpoždění pro první zapnutí	<= 15 ms
Zpožděná odezva	<= 2 ms
Zpožděné zotavení	<= 2 ms
Nastavení	Bez nastavení citlivosti
Hloubka	50 mm
Výška	50 mm
Šířka	18 mm
Hmotnost přístroje	0,07 kg

Životní prostředí

certifikace výrobku	CE CSA UL
teplota okolního vzduchu pro provoz	-25...55 °C
teplota okolí pro uskladnění	-40...70 °C
odolnost proti vibracím	7 gn, amplituda = +/-1,5 mm (f = 10...55 Hz) podle IEC 60068-2-6
odolnost proti otřesům	30 gn (doba trvání = 11 ms) podle IEC 60068-2-27
stupeň krytí IP	IP65 s dvojitou izolací podle IEC 60529

Nabídka udržitelnosti

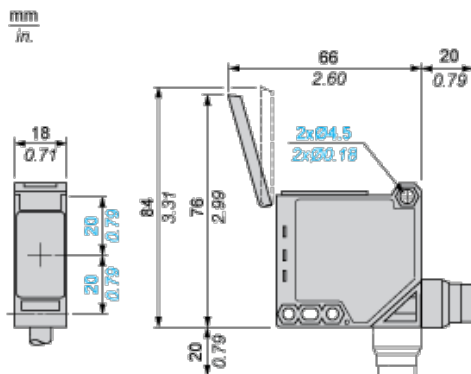
udržitelný stav nabídky	Výrobek není Green Premium
RoHS	Vyhovuje - od 0841 - Prohlášení o shodě Schneider Electric

Contractual warranty

Záruční lhůta

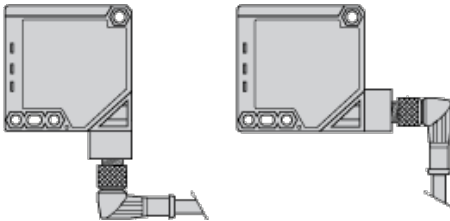
18 měsíců

Dimensions



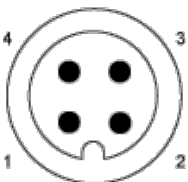
Mounting and Clearance

Possible Orientation of Elbowed Connector



Wiring Schemes

M12 Connector



- 1: (+)
- 2: Beam break input (1)
- 3: (-)
- 4: OUT/Output
- (1) Beam break input on thru-beam transmitter only

Transmitter



Input 2:

- not connected: beam made
- connected to -: beam broken

Detection Curves

