

XUK1APANM12

fotoelektrické čidlo XUK - reflex - Sn 7m - 12..24VDC
- M12



Hlavní parametry

Řada výrobků	OsiSense XU
Název řady	Pro všeobecné použití s jedním režimem
Typ elektronického snímače	Fotoelektrický snímač
Označení snímače	XUK
Provedení snímače	Kompakt 50 x 50
Detekční systém	Reflexní
Materiál	Plast
Typ výstupního signálu	Diskrétní
Typ napájecího obvodu	DC
Metoda připojení	3 vodiče
Typ diskrétního výstupu	PNP
Funkce diskrétního výstupu	1 Z
Elektrické připojení	1 konektor samec M12, 4 piny
Použití výrobku	-
Emise	Infračervené reflexní
[Sn] jmenovitý dosah snímání	7 m reflexní potřebuje reflektor XUZC50

Doplňěk

Materiál rozvaděče	PBT
Materiál čočky	PMMA
Maximální vzdálenost snímání	10 m reflexní
Typ výstupu	Polovodičový
Izolační materiál vodiče	PVC
Signalizace stavu LED	1 LED (žlutá) pro stav výstupu
[Us] jmenovité napájecí napětí	12...24 V DC
Spínací proud v mA	<= 100 mA (ochrana obvodu proti přetížení a zkratu)
Spínací frekvence	<= 250 Hz
Úbytek napětí	<= 1,5 V (stav sepnuto)
Proud I (A)	<= 35 mA (naprázdno)
Zpoždění pro první zapnutí	< 15 ms
Zpožděná odezva	< 2 ms
Zpožděné zotavení	< 2 ms
Nastavení	Bez nastavení citlivosti
Hloubka	50 mm
Výška	50 mm
Šířka	18 mm
Hmotnost přístroje	0,07 kg

Životní prostředí

certifikace výrobku	CE CSA UL
teplota okolního vzduchu pro provoz	-25...55 °C
teplota okolí pro uskladnění	-40...70 °C
odolnost proti vibracím	7 gn, amplituda = +/-1,5 mm (f = 10...55 Hz) podle IEC 60068-2-6
odolnost proti otřesům	30 gn (doba trvání = 11 ms) podle IEC 60068-2-27
stupeň krytí IP	IP65 s dvojitou izolací podle IEC 60529

Informace uvedené v této dokumentaci obsahují obecné popisy a technické parametry výrobků. Tato dokumentace nenahrazuje vyhodnocení vhodnosti nebo spolehlivosti výrobku v uživatelské aplikaci a nesmí tak být využívána. Uživatel nebo systémový integrátor nese odpovědnost za provedení odpovídajících a úplných analýz rizik, hodnocení a testování produktů s ohledem na konkrétní aplikaci nebo použití. Schneider Electric Industries SAS ani její dceřinné firmy či pobočky nenesou odpovědnost za nesprávné použití zde obsažených informací.

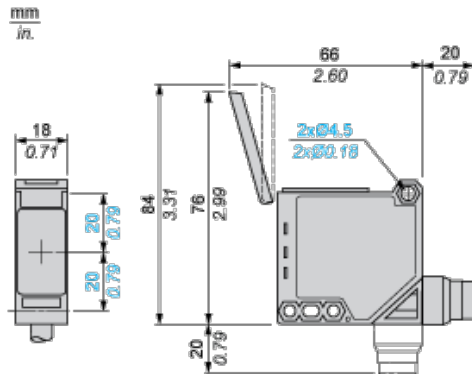
Nabídka udržitelnosti

udržitelný stav nabídky	Výrobek není Green Premium
RoHS	Vyhovuje - od 0841 - Prohlášení o shodě Schneider Electric
REACH	Odkaz neobsahuje SVHC nad mezní hodnotou

Contractual warranty

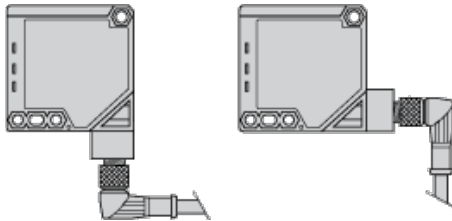
Záruční lhůta	18 měsíců
---------------	-----------

Dimensions



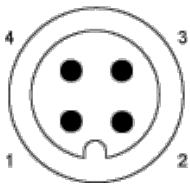
Mounting and Clearance

Possible Orientation of Elbowed Connector



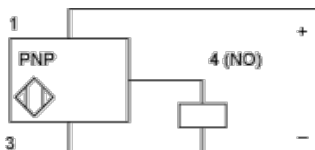
Wiring Schemes

M12 Connector

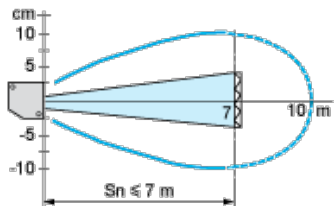


- 1 : (+)
- 3 : (-)
- 4 : OUT/Output

PNP Outputs



Detection Curves



With reflector XU50