

XUK1ANBNM12

fotoelektrické čidlo XUK - reflex - Sn 7m - 12..24VDC
- M12



Hlavní parametry

| | |
|------------------------------|---|
| Řada výrobků | OsiSense XU |
| Název řady | Pro všeobecné použití s jedním režimem |
| Typ elektronického snímače | Fotoelektrický snímač |
| Označení snímače | XUK |
| Provedení snímače | Kompakt 50 x 50 |
| Detekční systém | Reflexní |
| Materiál | Plast |
| Typ výstupního signálu | Diskrétní |
| Typ napájecího obvodu | DC |
| Metoda připojení | 3 vodiče |
| Typ diskrétního výstupu | NPN |
| Funkce diskrétního výstupu | 1 V |
| Elektrické připojení | 1 konektor samec M12, 4 piny |
| Použití výrobku | - |
| Emise | Infračervené reflexní |
| [Sn] jmenovitý dosah snímání | 7 m reflexní potřebuje reflektor XUZC50 |

Doplňěk

| | |
|--------------------------------|---|
| Materiál rozvaděče | PBT |
| Materiál čočky | PMMA |
| Maximální vzdálenost snímání | 10 m reflexní |
| Typ výstupu | Polovodičový |
| Izolační materiál vodiče | PVC |
| Signalizace stavu LED | 1 LED (žlutá) pro stav výstupu |
| [Us] jmenovité napájecí napětí | 12...24 V DC |
| Spínací proud v mA | <= 100 mA (ochrana obvodu proti přetížení a zkratu) |
| Spínací frekvence | <= 250 Hz |
| Úbytek napětí | <= 1,5 V (stav sepnuto) |
| Proud I (A) | <= 35 mA (naprázdno) |
| Zpoždění pro první zapnutí | < 15 ms |
| Zpožděná odezva | < 2 ms |
| Zpožděné zotavení | < 2 ms |
| Nastavení | Bez nastavení citlivosti |
| Hloubka | 50 mm |
| Výška | 50 mm |
| Šířka | 18 mm |
| Hmotnost přístroje | 0,07 kg |

Životní prostředí

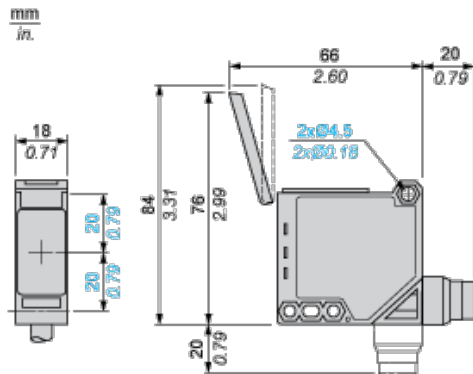
| | |
|-------------------------------------|--|
| certifikace výrobku | CE CSA UL |
| teplota okolního vzduchu pro provoz | -25...55 °C |
| teplota okolí pro uskladnění | -40...70 °C |
| odolnost proti vibracím | 7 gn, amplituda = +/-1,5 mm (f = 10...55 Hz) podle IEC 60068-2-6 |
| odolnost proti otřesům | 30 gn (doba trvání = 11 ms) podle IEC 60068-2-27 |
| stupeň krytí IP | IP65 s dvojitou izolací podle IEC 60529 |

Informace uvedené v této dokumentaci obsahují obecné popisy a technické parametry výrobků. Tato dokumentace nenahrazuje vyhodnocení vhodnosti nebo spolehlivosti výrobku v uživatelské aplikaci a nesmí tak být využívána. Uživatel nebo systémový integrátor nese odpovědnost za provedení odpovídajících a úplných analýz rizik, hodnocení a testování produktů s ohledem na konkrétní aplikaci nebo použití. Schneider Electric Industries SAS ani její dceřinné firmy či pobočky nenesou odpovědnost za nesprávné použití zde obsažených informací.

Nabídka udržitelnosti

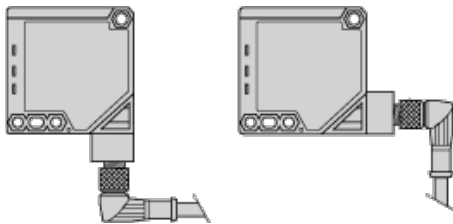
| | |
|-------------------------|--|
| udržitelný stav nabídky | Výrobek není Green Premium |
| RoHS | Vyhovuje - od 0841 - Prohlášení o shodě Schneider Electric |
| REACH | Odkaz neobsahuje SVHC nad mezní hodnotou |

Dimensions



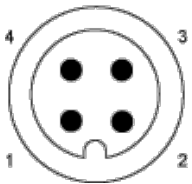
Mounting and Clearance

Possible Orientation of Elbowed Connector



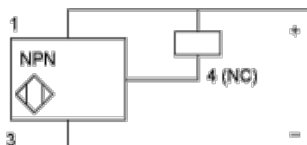
Wiring Schemes

M12 Connector

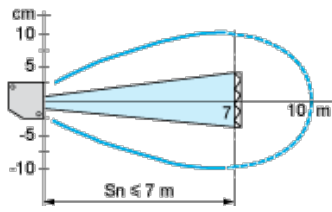


- 1 : (+)
- 3 : (-)
- 4 : OUT/Output

NPN Outputs



Detection Curves



With reflector XUZC50