

XS8D1A1PAL2

indukční čidlo XS8 80x80x26 - PBT - Sn40/60mm -
12..24VDC - kabel 2m



Hlavní parametry

| | |
|----------------------------------|--|
| Řada výrobků | OsiSense XS |
| Název řady | Všeobecné použití |
| Typ snímače | Indukční snímač |
| Použití zařízení | - |
| Označení snímače | XS8 |
| Provedení snímače | Plochý tvar 80 x 80 x 26 |
| Velikost | 26 mm |
| Typ těla | Pevné |
| Vhodnost zapuštěné montáže čidla | Nezapuštěná montáž |
| Materiál | Plast |
| Materiál rozvaděče | PBT |
| Typ výstupního signálu | Diskrétní |
| Metoda připojení | 3 vodiče |
| [Sn] jmenovitý dosah snímání | 40 mm zapuštěná montáž 60 mm nezapuštěná montáž |
| Funkce diskrétního výstupu | 1 Z |
| Typ výstupního obvodu | DC |
| Typ diskrétního výstupu | PNP |
| Elektrické připojení | Kabel |
| Délka kabelu | 2 m |
| [Us] jmenovité napájecí napětí | 12...24 V DC s ochrana proti přepólování |
| Spínací proud v mA | <= 200 mA DC s ochrana obvodu proti přetížení a zkratu |
| Stupeň krytí IP | IP68 s dvojitou izolací podle IEC 60529 |

Doplněk

| | |
|----------------------------|--|
| Detekční plocha | Přední |
| Materiál čela | PBT |
| Oblast jemného nastavení | 20...40 mm zapuštěná montáž 20...60 mm nezapuštěná montáž |
| Rozdíl zdvihu | 1 – 15 % Sr |
| Typ kabelu | 3 x 0,34 mm ² |
| Izolační materiál vodiče | PvR |
| Meze napájecího napětí | 10...36 V DC |
| Reziduální proud | <= 1,5 mA pro vypnutý stav |
| Spínací frekvence | <= 150 Hz |
| Úbytek napětí | <= 2 V při sepnuto stav |
| Proud I (A) | <= 10 mA při naprázdno |
| Zpoždění pro první zapnutí | <= 10 ms |
| Zpožděná odezva | <= 0,3 ms |
| Zpožděné zotavení | <= 6 ms |
| Označení | CE |
| Hloubka | 26 mm |
| Výška | 80 mm |
| Šířka | 80 mm |

Informace uvedené v této dokumentaci obsahují obecné popisy a technické parametry výrobků. Tato dokumentace nenahrazuje vyhodnocení vhodnosti nebo spolehlivosti výrobku v uživatelské aplikaci a nesmí tak být využívána. Uživatel nebo systémový integrátor nese odpovědnost za provedení odpovídajících a úplných analýz, hodnocení a testování produktů s ohledem na konkrétní aplikaci nebo použití. Schneider Electric Industries SAS ani její dceřinné firmy či pobočky nenesou odpovědnost za nesprávné použití zde obsažených informací.

Životní prostředí

| | |
|-------------------------------------|---|
| certifikace výrobku | CSA UL Ecolab |
| teplota okolního vzduchu pro provoz | -25...70 °C |
| teplota okolí pro uskladnění | -40...85 °C |
| odolnost proti vibracím | 25 gn amplituda = +/- 2 mm (f = 10...55 Hz) podle IEC 60068-2-6 |
| odolnost proti otřesům | 50 gn pro 11 ms podle IEC 60068-2-27 |

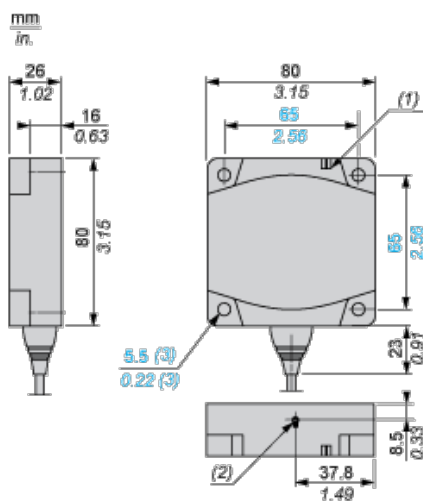
Nabídka udržitelnosti

| | |
|---|--|
| udržitelný stav nabídky | Výrobek Green Premium |
| RoHS | Vyhovuje - od 0825 - Schneider Electric prohlášení o shodě |
| REACH | Odkaz neobsahuje SVHC nad mezní hodnotou |
| dokument o ekologickém profilu | Dostupný |
| instrukce o ukončení životnosti výrobku | Standardní recyklací výrobku |

Contractual warranty

| | |
|---------------|-----------|
| Záruční lhůta | 18 měsíců |
|---------------|-----------|

Dimensions

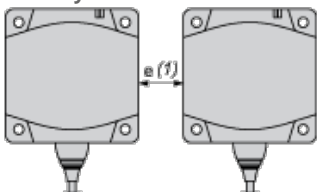


- (1) LED
- (2) Teach mode button
- (3) For CHC type screws

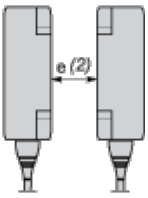
Setting-up

Minimum Mounting Distances (mm)

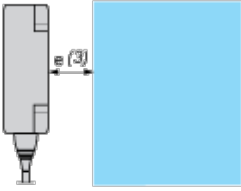
Side by Side



Face to Face



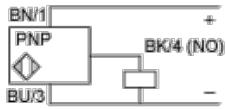
Facing a Metal Object



| | e (1) | e (2) | e (3) |
|-------------------|-------|-----------------|-------|
| Flush mounted | 200 | 400 | 40 |
| Not flush mounted | 600 | not recommended | |

Wiring Schemes

PNP



BU : Blue

BN : Brown

BK : Black