

## XS618B1PBL2

indukční čidlo XS6 M18 - L61.4mm - mosaz - Sn8mm  
- 12..48VDC - kabel 2m



### Hlavní parametry

|                                  |  |
|----------------------------------|--|
| Řada výrobků                     | OsiSense XS  |
| Název řady                       | Všeobecné použití  |
| Typ snímače                      | Indukční snímač  |
| Použití zařízení                 | Mobilní zařízení   |
| Označení snímače                 | XS6  |
| Provedení snímače                | Válcový M18  |
| Velikost                         | 62 mm  |
| Typ těla                         | Pevné  |
| Vhodnost zapuštěné montáže čidla | Zapuštěná montáž   |
| Materiál                         | Kov  |
| Typ výstupního signálu           | Diskrétní  |
| Metoda připojení                 | 3 vodiče   |
| [Sn] jmenovitý dosah snímání     | 8 mm   |
| Funkce diskrétního výstupu       | 1 V  |
| Typ výstupního obvodu            | DC   |
| Typ diskrétního výstupu          | PNP  |
| Elektrické připojení             | Kabel  |
| Délka kabelu                     | 2 m  |
| [Us] jmenovité napájecí napětí   | 12...48 V DC s ochrana proti přepólování                         |
| Spínací proud v mA               | <= 200 mA DC s ochrana obvodu proti přetížení a zkratu           |
| Stupeň krytí IP                  | IP68 s dvojitou izolací podle IEC 60529<br>IP69K podle DIN 40050 |

### Doplňěk

|                            |                                |
|----------------------------|--------------------------------|
| Typ vývodky                | M18 x 1                        |
| Detekční plocha            | Přední                         |
| Materiál čela              | PPS                            |
| Materiál rozvaděče         | Poniklovaná mosaz              |
| Pracovní oblast            | 0...6,4 mm                     |
| Rozdíl zdvíhu              | 1 – 15 % Sr                    |
| Typ kabelu                 | 3 x 0,34 mm <sup>2</sup>       |
| Izolační materiál vodiče   | PvR                            |
| Signalizace stavu LED      | 1 LED (žlutá) pro stav výstupu |
| Meze napájecího napětí     | 10...58 V DC                   |
| Spínací frekvence          | <= 1000 Hz                     |
| Úbytek napětí              | <= 2 V, sepnuto stav           |
| Proud I (A)                | <= 10 mA (naprázdno)           |
| Zpoždění pro první zapnutí | <= 10 ms                       |
| Zpožděná odezva            | <= 0,3 ms                      |
| Zpožděné zotavení          | <= 0,7 ms                      |
| Označení                   | CE                             |
| Délka závitů               | 52 mm                          |
| Délka                      | 62 mm                          |
| Hmotnost přístroje         | 0,12 kg                        |

Informace uvedené v této dokumentaci obsahují obecné popisy a technické parametry výrobků. Tato dokumentace nenahrazuje vyhodnocení vhodnosti nebo spolehlivosti výrobku v uživatelské aplikaci a nesmí tak být využívána. Uživatel nebo systémový integrátor nese odpovědnost za provedení odpovídajících úpravných analýz, hodnocení a testování produktů s ohledem na konkrétní aplikaci nebo použití. Schneider Electric Industries SAS ani její dceřinné firmy či pobočky nenesou odpovědnost za nesprávné použití zde obsažených informací.

## Životní prostředí

|                                     |   |
|-------------------------------------|---|
| certifikace výrobku                 | CSA<br>UL<br>E2   |
| teplota okolního vzduchu pro provoz | -25...70 °C   |
| teplota okolí pro uskladnění        | -40...85 °C   |
| odolnost proti vibracím             | 25 gn, amplituda: +/- 2 mm (f = 10...55 Hz) podle IEC 60068-2-6 |
| odolnost proti otřesům              | 50 gn (doba trvání = 11 ms) podle IEC 60068-2-27                |

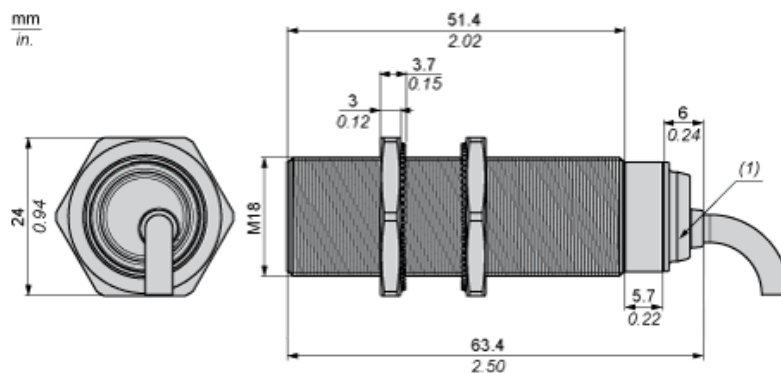
## Nabídka udržitelnosti

|   |  |
|---|--|
| udržitelný stav nabídky                 | Výrobek Green Premium                                      |
| RoHS                                    | Vyhovuje - od 0813 - Prohlášení o shodě Schneider Electric |
| REACH                                   | Odkaz neobsahuje SVHC nad mezní hodnotou                   |
| dokument o ekologickém profilu          | Dostupný   |
| instrukce o ukončení životnosti výrobku | Dostupný   |

## Contractual warranty

|               |           |
|---------------|-----------|
| Záruční lhůta | 18 měsíců |
|---------------|-----------|

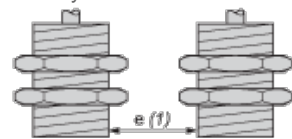
## Dimensions



(1) LED

## Minimum Mounting Distances

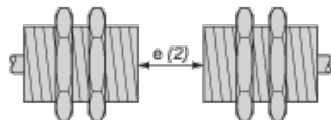
Side by side



e (1) 16 mm/0.63 in.

≧

Face to face



e (2) 100 mm/3.94 in.

≧

Facing a metal object



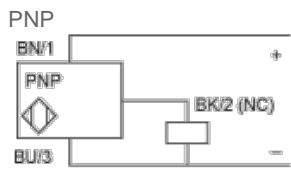
e (3) 25 mm/0.98 in  
 $\geq$

### Mounting



(1) Bending cable: 4 x external cable diameter

### Wiring Schemes



BU : Blue  
 BN : Brown  
 BK : Black