

## XS618B1PAL10EX

indukční čidlo XS6 M18 - L61.4mm - mosaz - Sn8mm  
- 12..48VDC - kabel 10m



### Hlavní parametry

Řada výrobků	OsiSense XS ATEX D
Název řady	Aplikace
Typ snímače	Indukční snímač
Použití zařízení	ATEX proti prachu
Označení snímače	XS6
Provedení snímače	Válcový M18
Velikost	61 mm
Typ těla	Pevné
Vhodnost zapuštěné montáže čidla	Zapuštěná montáž
Materiál	Kov
Materiál rozvaděče	Poniklovaná mosaz
[Sn] jmenovitý dosah snímání	8 mm
Typ výstupního signálu	Diskrétní
Metoda připojení	3 vodiče
Funkce diskrétního výstupu	1 Z
Typ výstupního obvodu	DC
Typ diskrétního výstupu	PNP
Elektrické připojení	Kabel
Délka kabelu	10 m
[Us] jmenovité napájecí napětí	12...48 V DC s ochrana proti přepólování
Spínací proud v mA	<= 200 mA s ochrana obvodu proti přetížení a zkratu
Stupeň krytí IP	IP68 podle IEC 60529 IP69K

### Doplňěk

Typ vývodky	M18 x 1
Detekční plocha	Přední
Materiál čela	PPS
Pracovní oblast	0...6,4 mm
Rozdíl zdvihu	1 – 15 % Sr
Typ kabelu	3 x 0,34 mm <sup>2</sup>
Izolační materiál vodiče	PvR
Signalizace stavu LED	1 LED žlutá (stav výstupu)
Meze napájecího napětí	10...58 V DC
Spínací frekvence	<= 1000 Hz
Úbytek napětí	<= 2 V, stav sepnuto kontakt(y)
Proud I (A)	<= 10 mA, naprázdno
Zpoždění pro první zapnutí	<= 10 ms
Zpožděná odezva	<= 0,3 ms
Zpožděné zotavení	<= 0,7 ms
Označení	II2 D-Ex tb IIIC T90°C Db IP68
Délka závitů	51 mm
Výška	18 mm
Délka	61 mm

Informace uvedené v této dokumentaci obsahují obecné popisy a technické parametry výrobků. Tato dokumentace nenahrazuje vyhodnocení vhodnosti nebo spolehlivosti výrobku v uživatelské aplikaci a nesmí tak být využívána. Uživatel nebo systémový integrátor nese odpovědnost za provedení odpovídajících a úplných analýz rizik, hodnocení a testování produktů s ohledem na konkrétní aplikaci nebo použití. Schneider Electric Industries SAS ani její dceřinné firmy či pobočky nenesou odpovědnost za nesprávné použití zde obsažených informací.

## Životní prostředí

standards	EN/IEC 60079-0 EN/IEC 60079-31
směrnice	2014/34/EU - ATEX directive
certifikace výrobku	INERIS 04ATEX0022X IEC-Ex INE 17.0006
teplota okolního vzduchu pro provoz	-20...60 °C
odolnost proti vibracím	25 gn +/- 2 mm 10...55 Hz IEC 60068-2-6
odolnost proti otřesům	50 gn pro 11 ms podle IEC 60068-2-27
prachová zóna	Zóna 21 - 22

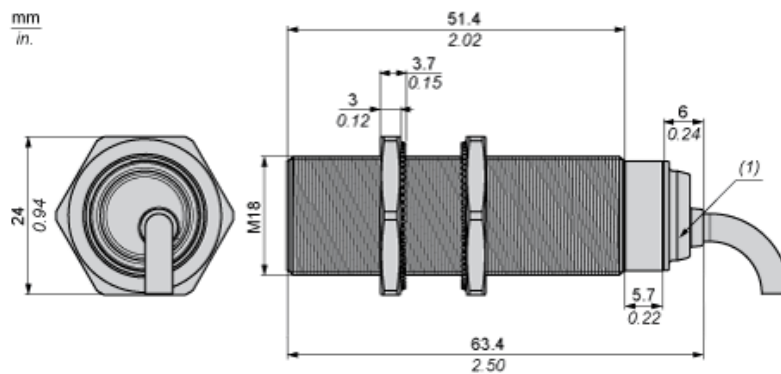
## Nabídka udržitelnosti

udržitelný stav nabídky	Výrobek Green Premium
RoHS	Vyhovuje - od 0945 - Schneider Electric prohlášení o shodě
REACH	Odkaz neobsahuje SVHC nad mezní hodnotou
dokument o ekologickém profilu	Dostupný
instrukce o ukončení životnosti výrobku	Dostupný

## Contractual warranty

Záruční lhůta	18 měsíců
---------------	-----------

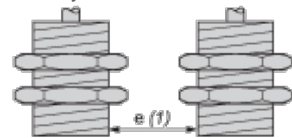
## Dimensions



(1) LED

## Minimum Mounting Distances

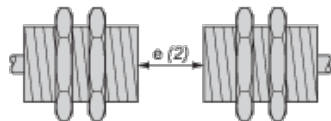
Side by side



e (1) 16 mm/0.63 in.

≧

Face to face



e (2) 100 mm/3.94 in.

≧

Facing a metal object



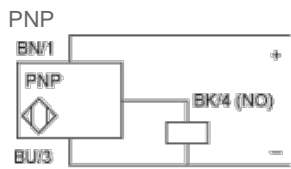
e (3) 25 mm/0.98 in  
 $\geq$

### Mounting



(1) Bending cable: 4 x external cable diameter

### Wiring Schemes



BU : Blue  
 BN : Brown  
 BK : Black