

## XS618B1NAL2

indukční čidlo XS6 M18 - L61.4mm - mosaz - Sn8mm  
- 12..48VDC - kabel 2m



### Hlavní parametry

Řada výrobků	OsiSense XS
Název řady	Všeobecné použití
Typ snímače	Indukční snímač
Použití zařízení	Mobilní zařízení
Označení snímače	XS6
Provedení snímače	Válcový M18
Velikost	62 mm
Typ těla	Pevné
Vhodnost zapuštěné montáže čidla	Zapuštěná montáž
Materiál	Kov
Typ výstupního signálu	Diskrétní
Metoda připojení	3 vodiče
[Sn] jmenovitý dosah snímání	8 mm
Funkce diskretního výstupu	1 Z
Typ výstupního obvodu	DC
Typ diskretního výstupu	NPN
Elektrické připojení	Kabel
Délka kabelu	2 m
[Us] jmenovité napájecí napětí	12...48 V DC s ochrana proti přepólování
Spínací proud v mA	<= 200 mA DC s ochrana obvodu proti přetížení a zkratu
Stupeň krytí IP	IP68 s dvojitou izolací podle IEC 60529 IP69K podle DIN 40050

### Doplňěk

Typ vývodky	M18 x 1
Detekční plocha	Přední
Materiál čela	PPS
Materiál rozvaděče	Poniklovaná mosaz
Pracovní oblast	0...6,4 mm
Rozdíl zdvihu	1 – 15 % Sr
Typ kabelu	3 x 0,34 mm <sup>2</sup>
Izolační materiál vodiče	PvR
Signalizace stavu LED	1 LED (žlutá) pro stav výstupu
Meze napájecího napětí	10...58 V DC
Spínací frekvence	<= 1000 Hz
Úbytek napětí	<= 2 V, sepnuto stav
Proud I (A)	<= 10 mA (naprázdno)
Zpoždění pro první zapnutí	<= 10 ms
Zpožděná odezva	<= 0,3 ms
Zpožděné zotavení	<= 0,7 ms
Označení	CE
Délka závitů	52 mm
Délka	62 mm
Hmotnost přístroje	0,12 kg

Informace uvedené v této dokumentaci obsahují obecné popisy a technické parametry výrobků. Tato dokumentace nenahrazuje vyhodnocení vhodnosti nebo spolehlivosti výrobku v uživatelské aplikaci a nesmí tak být využívána. Uživatel nebo systémový integrátor nese odpovědnost za provedení odpovídajících újipných analýz, hodnocení a testování produktů s ohledem na konkrétní aplikaci nebo použití. Schneider Electric Industries SAS ani její dceřinné firmy či pobočky nenesou odpovědnost za nesprávné použití zde obsažených informací.

## Životní prostředí

certifikace výrobku	CSA UL E2
teplota okolního vzduchu pro provoz	-25...70 °C
teplota okolí pro uskladnění	-40...85 °C
odolnost proti vibracím	25 gn, amplituda: +/- 2 mm (f = 10...55 Hz) podle IEC 60068-2-6
odolnost proti otřesům	50 gn (doba trvání = 11 ms) podle IEC 60068-2-27

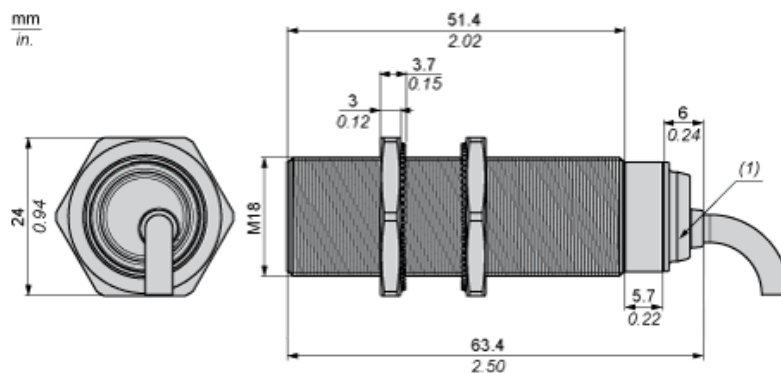
## Nabídka udržitelnosti

udržitelný stav nabídky	Výrobek Green Premium
RoHS	Vyhovuje - od 0812 - Prohlášení o shodě Schneider Electric
REACH	Odkaz neobsahuje SVHC nad mezní hodnotou
dokument o ekologickém profilu	Dostupný
instrukce o ukončení životnosti výrobku	Dostupný

## Contractual warranty

Záruční lhůta	18 měsíců
---------------	-----------

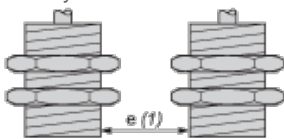
## Dimensions



(1) LED

## Minimum Mounting Distances

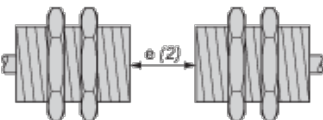
Side by side



e (1) 16 mm/0.63 in.

≥

Face to face



e (2) 100 mm/3.94 in.

≥

Facing a metal object



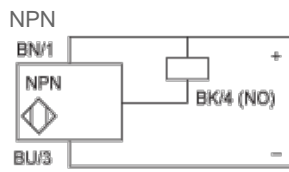
e (3) 25 mm/0.98 in  
 $\geq$

### Mounting



(1) Bending cable: 4 x external cable diameter

### Wiring Schemes



BU : Blue  
 BN : Brown  
 BK : Black