

XS618B1MBU20

indukční čidlo XS6 M18 - L73mm - mosaz - Sn8mm - 24..240VAC/DC - 1/2"



Hlavní parametry

| | |
|----------------------------------|---|
| Řada výrobků | OsiSense XS |
| Název řady | Všeobecné použití |
| Typ snímače | Indukční snímač |
| Použití zařízení | - |
| Označení snímače | XS6 |
| Provedení snímače | Válcový M18 |
| Velikost | 73 mm |
| Typ těla | Pevné |
| Vhodnost zapuštěné montáže čidla | Zapuštěná montáž |
| Materiál | Kov |
| Typ výstupního signálu | Diskrétní |
| Metoda připojení | 2 vodiče |
| [Sn] jmenovitý dosah snímání | 8 mm |
| Funkce diskretního výstupu | 1 V |
| Typ výstupního obvodu | AC/DC |
| Elektrické připojení | Konektor (samec) 1/2"20 UNF 3 piny |
| [Us] jmenovité napájecí napětí | 24...240 V AC/DC (50/60 Hz) |
| Spínací proud v mA | 5...200 mA DC 5...300 mA AC |
| Stupeň krytí IP | IP67 podle IEC 60529 IP69K podle DIN 40050 |

Doplňěk

| | |
|----------------------------|--------------------------------|
| Typ vývodky | M18 x 1 |
| Detekční plocha | Přední |
| Materiál čela | PPS |
| Materiál rozvaděče | Poniklovaná mosaz |
| Pracovní oblast | 0...6,4 mm |
| Rozdíl zdvihu | 1 – 15 % Sr |
| Signalizace stavu LED | 1 LED (žlutá) pro stav výstupu |
| Meze napájecího napětí | 20...264 V AC/DC |
| Reziduální proud | <= 0,8 mA, vypnutý stav |
| Spínací frekvence | <= 1000 Hz DC <= 25 Hz AC |
| Úbytek napětí | <= 5,5 V, sepnuto stav |
| Zpoždění pro první zapnutí | <= 25 ms |
| Zpožděná odezva | <= 0,5 ms |
| Zpožděné zotavení | <= 0,5 ms |
| Označení | CE |
| Délka závitu | 52 mm |
| Délka | 73 mm |
| Hmotnost přístroje | 0.060 kg |

Životní prostředí

| | |
|---------------------|-----|
| certifikace výrobku | CSA |
|---------------------|-----|

Informace uvedené v této dokumentaci obsahují obecné popisy a technické parametry výrobků. Tato dokumentace nenahrazuje vyhodnocení vhodnosti nebo spolehlivosti výrobku v uživatelské aplikaci a nesmí tak být využívána. Uživatel nebo systémový integrátor nese odpovědnost za provedení odpovídajících a úplných analýz rizik, hodnocení a testování produktů s ohledem na konkrétní aplikaci nebo použití. Schneider Electric Industries SAS ani její dceřinné firmy či pobočky nenesou odpovědnost za nesprávné použití zde obsažených informací.

| | |
|-------------------------------------|---|
| | UL |
| teplota okolního vzduchu pro provoz | -25...70 °C |
| teplota okolí pro uskladnění | -40...85 °C |
| odolnost proti vibracím | 25 gn, amplituda: +/- 2 mm (f = 10...55 Hz) podle IEC 60068-2-6 |
| odolnost proti otřesům | 50 gn (doba trvání = 11 ms) podle IEC 60068-2-27 |

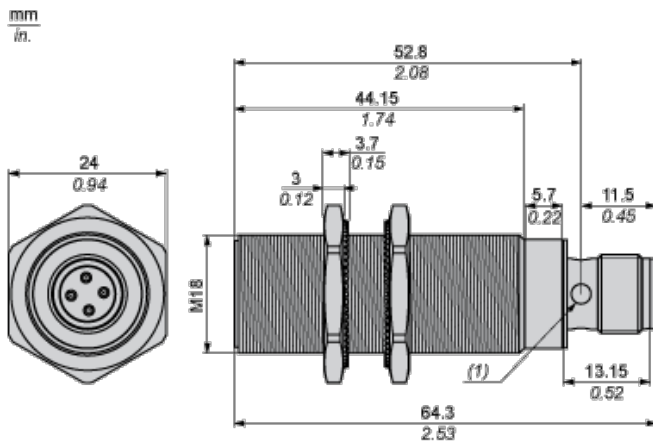
Nabídka udržitelnosti

| | |
|---|--|
| udržitelný stav nabídky | Výrobek Green Premium |
| RoHS | Vyhovuje - od 0810 - Prohlášení o shodě Schneider Electric |
| REACH | Odkaz neobsahuje SVHC nad mezní hodnotou |
| dokument o ekologickém profilu | Dostupný |
| instrukce o ukončení životnosti výrobku | Dostupný |

Contractual warranty

| | |
|---------------|-----------|
| Záruční lhůta | 18 měsíců |
|---------------|-----------|

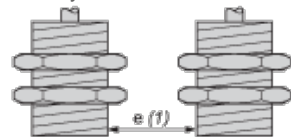
Dimensions



(1) LED

Minimum Mounting Distances

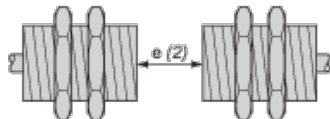
Side by side



e (1) 16 mm/0.63 in.

≥

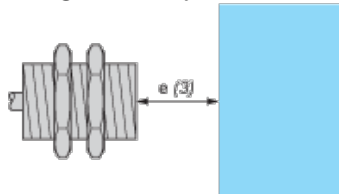
Face to face



e (2) 100 mm/3.94 in.

≥

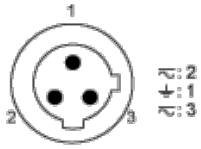
Facing a metal object



e (3) 25 mm/0.98 in

Wiring Schemes

1/2"-20UNF
1/2"-20UNF



1 : Grounding

2 : AC

3 : AC

NC output

