

XS612B1PBL2

indukční čidlo XS6 M12 - L50mm - mosaz - Sn4mm - 12..48VDC - kabel 2m



Hlavní parametry

| | |
|----------------------------------|--|
| Řada výrobků | OsiSense XS |
| Název řady | Všeobecné použití |
| Typ snímače | Indukční snímač |
| Použití zařízení | Mobilní zařízení |
| Označení snímače | XS6 |
| Provedení snímače | Válcový M12 |
| Velikost | 53 mm |
| Typ těla | Pevné |
| Vhodnost zapuštěné montáže čidla | Zapuštěná montáž |
| Materiál | Kov |
| Typ výstupního signálu | Diskrétní |
| Metoda připojení | 3 vodiče |
| [Sn] jmenovitý dosah snímání | 4 mm |
| Funkce diskrétního výstupu | 1 V |
| Typ výstupního obvodu | DC |
| Typ diskrétního výstupu | PNP |
| Elektrické připojení | Kabel |
| Délka kabelu | 2 m |
| [Us] jmenovité napájecí napětí | 12...48 V DC s ochrana proti přepólování |
| Spínací proud v mA | <= 200 mA DC s ochrana obvodu proti přetížení a zkratu |
| Stupeň krytí IP | IP68 s dvojitou izolací podle IEC 60529 IP69K podle DIN 40050 |

Doplňěk

| | |
|----------------------------|--------------------------------|
| Typ vývodky | M12 x 1 |
| Detekční plocha | Přední |
| Materiál čela | PPS |
| Materiál rozvaděče | Poniklovaná mosaz |
| Pracovní oblast | 0...3,2 mm |
| Rozdíl zdvihu | 1 – 15 % Sr |
| Typ kabelu | 3 x 0,34 mm ² |
| Izolační materiál vodiče | PvR |
| Signalizace stavu LED | 1 LED (žlutá) pro stav výstupu |
| Meze napájecího napětí | 10...58 V DC |
| Spínací frekvence | <= 2500 Hz |
| Úbytek napětí | <= 2 V, sepnuto stav |
| Proud I (A) | <= 10 mA (naprázdno) |
| Zpoždění pro první zapnutí | <= 10 ms |
| Zpožděná odezva | <= 0,2 ms |
| Zpožděné zotavení | <= 0,2 ms |
| Označení | CE |
| Délka závitů | 42 mm |
| Délka | 53 mm |
| Hmotnost přístroje | 0,075 kg |

Informace uvedené v této dokumentaci obsahují obecné popisy a technické parametry výrobků. Tato dokumentace nenahrazuje vyhodnocení vhodnosti nebo spolehlivosti výrobku v uživatelské aplikaci a nesmí tak být využívána. Uživatel nebo systémový integrátor nese odpovědnost za provedení odpovídajících úpravných analýz, hodnocení a testování produktů s ohledem na konkrétní aplikaci nebo použití. Schneider Electric Industries SAS ani její dceřinné firmy či pobočky nenesou odpovědnost za nesprávné použití zde obsažených informací.

Životní prostředí

| | |
|-------------------------------------|---|
| certifikace výrobku | CSA UL E2 |
| teplota okolního vzduchu pro provoz | -25...70 °C |
| teplota okolí pro uskladnění | -40...85 °C |
| odolnost proti vibracím | 25 gn, amplituda: +/- 2 mm (f = 10...55 Hz) podle IEC 60068-2-6 |
| odolnost proti otřesům | 50 gn (doba trvání = 11 ms) podle IEC 60068-2-27 |

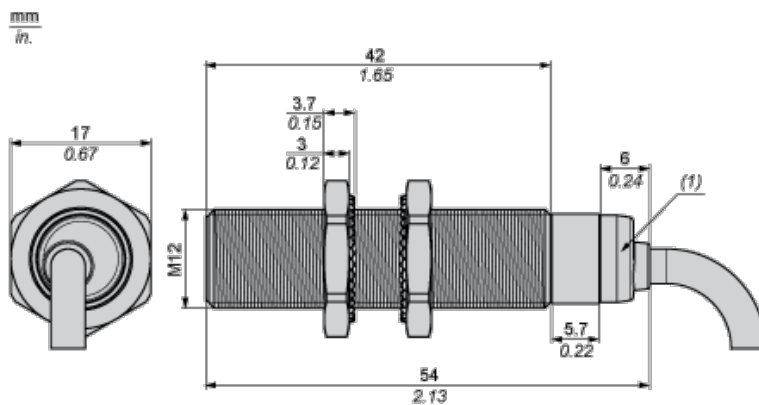
Nabídka udržitelnosti

| | |
|---|--|
| udržitelný stav nabídky | Výrobek Green Premium |
| RoHS | Vyhovuje - od 0808 - Prohlášení o shodě Schneider Electric |
| REACH | Odkaz neobsahuje SVHC nad mezní hodnotou |
| dokument o ekologickém profilu | Dostupný |
| instrukce o ukončení životnosti výrobku | Dostupný |

Contractual warranty

| | |
|---------------|-----------|
| Záruční lhůta | 18 měsíců |
|---------------|-----------|

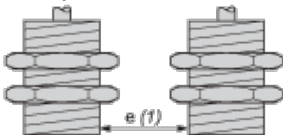
Dimensions



(1) LED

Minimum Mounting Distances

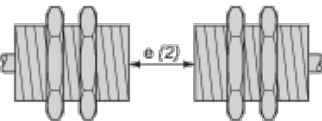
Side by side



e (1) 8 mm/0.31 in.

≥

Face to face



e (2) 48 mm/1.89 in.

≥

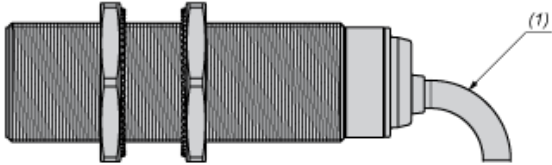
Facing a metal object



e (3) 12 mm/0.47 in.

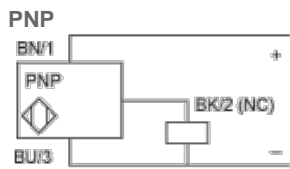
≧

Mounting



(1) Bending cable: 4 x external cable diameter

Wiring Schemes



BU : Blue

BN : Brown

BK : Black