

XS612B1MBU20

indukční čidlo XS6 M12 - L61mm - mosaz - Sn4mm - 24..240VAC/DC - 1/2"



Hlavní parametry

Řada výrobků	OsiSense XS
Název řady	Všeobecné použití
Typ snímače	Indukční snímač
Použití zařízení	-
Označení snímače	XS6
Provedení snímače	Válcový M12
Velikost	62 mm
Typ těla	Pevné
Vhodnost zapuštěné montáže čidla	Zapuštěná montáž
Materiál	Kov
Typ výstupního signálu	Diskrétní
Metoda připojení	2 vodiče
[Sn] jmenovitý dosah snímání	4 mm
Funkce diskrétního výstupu	1 V
Typ výstupního obvodu	AC/DC
Elektrické připojení	Konektor (samec) 1/2"20 UNF 3 piny
[Us] jmenovité napájecí napětí	24...240 V AC/DC (50/60 Hz)
Spínací proud v mA	5...200 mA AC/DC
Stupeň krytí IP	IP67 podle IEC 60529 IP69K podle DIN 40050

Doplňěk

Typ vývodky	M12 x 1
Detekční plocha	Přední
Materiál čela	PPS
Materiál rozvaděče	Poniklovaná mosaz
Pracovní oblast	0...3,2 mm
Rozdíl zdvihu	1 – 15 % Sr
Signalizace stavu LED	1 LED (žlutá) pro stav výstupu
Meze napájecího napětí	20...264 V AC/DC
Reziduální proud	<= 0,8 mA, vypnutý stav
Spínací frekvence	<= 1000 Hz DC <= 25 Hz AC
Úbytek napětí	<= 5,5 V, sepnuto stav
Zpoždění pro první zapnutí	<= 20 ms
Zpožděná odezva	<= 0,5 ms
Zpožděné zotavení	<= 0,2 ms
Označení	CE
Délka závitu	42 mm
Délka	62 mm
Hmotnost přístroje	0,025 kg

Životní prostředí

certifikace výrobku	CSA UL
---------------------	-----------

Informace uvedené v této dokumentaci obsahují obecné popisy a technické parametry výrobků. Tato dokumentace nenahrazuje vyhodnocení vhodnosti nebo spolehlivosti výrobku v uživatelské aplikaci a nesmí tak být využívána. Uživatel nebo systémový integrátor nese odpovědnost za provedení odpovídajících úpiných analýz, hodnocení a testování produktů s ohledem na konkrétní aplikaci nebo použití. Schneider Electric Industries SAS ani její dceřinné firmy či pobočky nenesou odpovědnost za nesprávné použití zde obsažených informací.

teplota okolního vzduchu pro provoz	-25...70 °C
teplota okolí pro uskladnění	-40...85 °C
odolnost proti vibracím	25 gn, amplituda: +/- 2 mm (f = 10...55 Hz) podle IEC 60068-2-6
odolnost proti otřesům	50 gn (doba trvání = 11 ms) podle IEC 60068-2-27

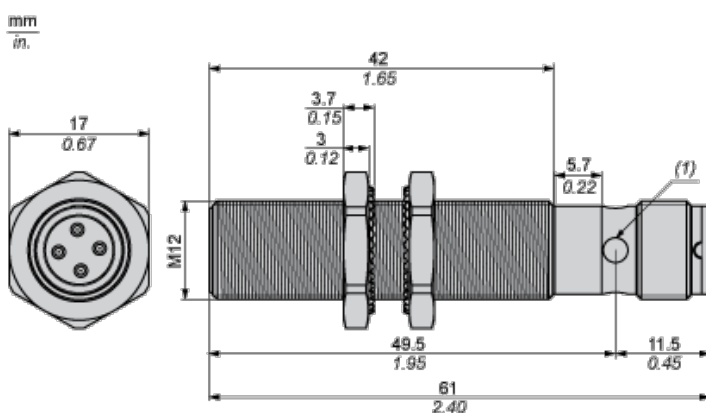
Nabídka udržitelnosti

udržitelný stav nabídky	Výrobek Green Premium
RoHS	Vyhovuje - od 0810 - Prohlášení o shodě Schneider Electric
REACH	Odkaz neobsahuje SVHC nad mezní hodnotou
dokument o ekologickém profilu	Dostupný
instrukce o ukončení životnosti výrobku	Dostupný

Contractual warranty

Záruční lhůta	18 měsíců
---------------	-----------

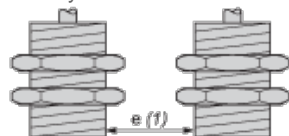
Dimensions



(1) LED

Minimum Mounting Distances

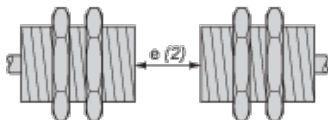
Side by side



e (1) 8 mm/0.31 in.

≥

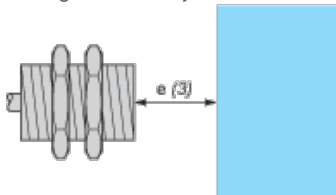
Face to face



e (2) 48 mm/1.89 in.

≥

Facing a metal object

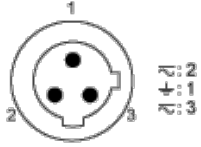


e (3) 12 mm/0.47 in.

≥

Wiring Schemes

1/2"-20UNF
1/2"-20UNF



1 : Grounding

2 : AC

3 : AC

NC output

