

XS530B1DAL2

indukční čidlo XS5 M30 - L50mm - mosaz - Sn10mm
- 12..48VDC - kabel 2m



Hlavní parametry

Řada výrobků	OsiSense XS
Název řady	Všeobecné použití
Typ snímače	Indukční snímač
Použití zařízení	-
Označení snímače	XS5
Provedení snímače	Válcový M30
Velikost	62 mm
Typ těla	Pevné
Vhodnost zapuštěné montáže čidla	Zapuštěná montáž
Materiál	Kov
Typ výstupního signálu	Diskrétní
Metoda připojení	2 vodiče
[Sn] jmenovitý dosah snímání	10 mm
Funkce diskretního výstupu	1 Z
Typ výstupního obvodu	DC
Elektrické připojení	Kabel
Délka kabelu	2 m
[Us] jmenovité napájecí napětí	12...48 V DC
Spínací proud v mA	1,5...100 mA DC s ochrana obvodu proti přetížení a zkratu
Stupeň krytí IP	IP68 s dvojitou izolací podle IEC 60529 IP69K podle DIN 40050

Doplňěk

Typ vývodky	M30 x 1,5
Detekční plocha	Přední
Materiál čela	PPS
Materiál rozvaděče	Poniklovaná mosaz
Pracovní oblast	0...8 mm
Rozdíl zdvihu	1 – 15 % Sr
Typ kabelu	2 x 0,34 mm ²
Izolační materiál vodiče	PvR
Signalizace stavu LED	1 LED (žlutá) pro stav výstupu
Meze napájecího napětí	10...58 V DC
Reziduální proud	<= 0,5 mA, vypnutý stav
Spínací frekvence	<= 2000 Hz
Úbytek napětí	<= 4 V, sepnuto stav
Zpoždění pro první zapnutí	<= 10 ms
Zpožděná odezva	<= 0,3 ms
Zpožděné zotavení	<= 0,3 ms
Označení	CE
Délka závitu	52 mm
Výška	30 mm
Délka	62 mm
Hmotnost přístroje	0,205 kg

Informace uvedené v této dokumentaci obsahují obecné popisy a technické parametry výrobků. Tato dokumentace nenahrazuje vyhodnocení vhodnosti nebo spolehlivosti výrobku v uživatelské aplikaci a nesmí tak být využívána. Uživatel nebo systémový integrátor nese odpovědnost za provedení odpovídajících a úplných analýz rizik, hodnocení a testování produktů s ohledem na konkrétní aplikaci nebo použití. Schneider Electric Industries SAS ani její dceřinné firmy či pobočky nenesou odpovědnost za nesprávné použití zde obsažených informací.

Životní prostředí

certifikace výrobku	CCC CSA UL
teplota okolního vzduchu pro provoz	-25...70 °C
teplota okolí pro uskladnění	-40...85 °C
odolnost proti vibracím	25 gn, amplituda: +/- 2 mm (f = 10...55 Hz) podle IEC 60068-2-6
odolnost proti otřesům	50 gn (doba trvání = 11 ms) podle IEC 60068-2-27

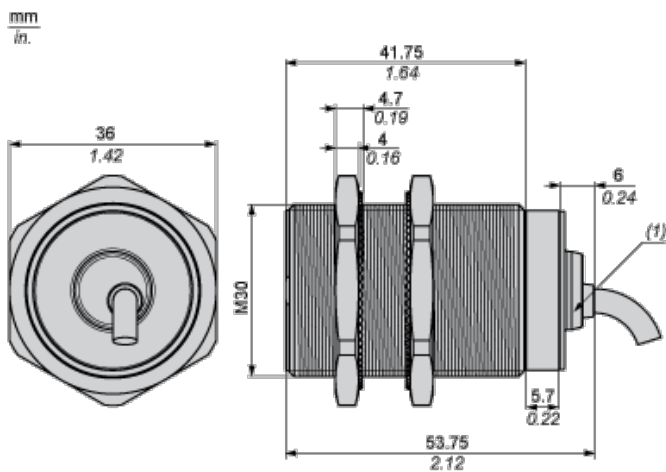
Nabídka udržitelnosti

udržitelný stav nabídky	Výrobek Green Premium
RoHS	Vyhovuje - od 0813 - Prohlášení o shodě Schneider Electric
REACH	Odkaz neobsahuje SVHC nad mezní hodnotou
dokument o ekologickém profilu	Dostupný
instrukce o ukončení životnosti výrobku	Dostupný

Contractual warranty

Záruční lhůta	18 měsíců
---------------	-----------

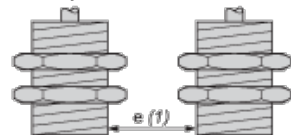
Dimensions



(1) LED

Minimum Mounting Distances

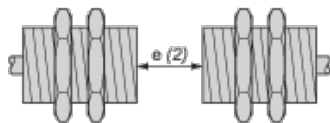
Side by side



$e (1)$ 20 mm/0.79 in

≥

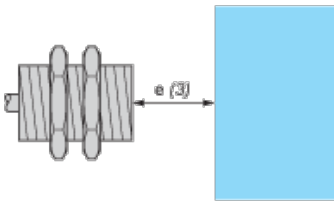
Face to face



$e (2)$ 120 mm/4.72 in

≥

Facing a metal object



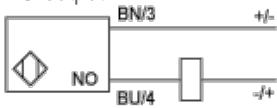
e (3) 30 mm/1.18 in.

≧

Wiring Schemes

2-Wire Non-polarised

NO output

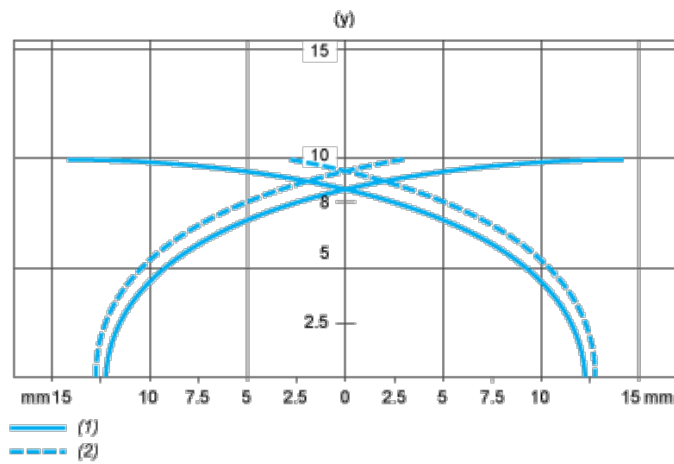


BU : Blue

BN : Brown

Performance Curves

Standard Steel Target : 30x30x1 mm



(1) Pick-up points

(2) Drop-out points (object approaching from the side)

(y) Sensing distance in mm