

## XS518B1PBM12

indukční čidlo XS5 M18 - L50mm - mosaz - Sn5mm - 12..24VDC - M12



### Hlavní parametry

|                                  |  |
|----------------------------------|--|
| Řada výrobků                     | OsiSense XS  |
| Název řady                       | Všeobecné použití                                      |
| Typ snímače                      | Indukční snímač  |
| Použití zařízení                 | -  |
| Označení snímače                 | XS5  |
| Provedení snímače                | Válcový M18  |
| Velikost                         | 50 mm  |
| Typ těla                         | Pevné  |
| Vhodnost zapuštěné montáže čidla | Zapuštěná montáž                                       |
| Materiál                         | Kov  |
| Typ výstupního signálu           | Diskrétní  |
| Metoda připojení                 | 3 vodiče   |
| [Sn] jmenovitý dosah snímání     | 5 mm   |
| Funkce diskrétního výstupu       | 1 V  |
| Typ výstupního obvodu            | DC   |
| Typ diskrétního výstupu          | PNP  |
| Elektrické připojení             | Konektor (samec) M12 4 piny                            |
| [Us] jmenovité napájecí napětí   | 12...24 V DC s ochrana proti přepólování               |
| Spínací proud v mA               | <= 200 mA DC s ochrana obvodu proti přetížení a zkratu |
| Stupeň krytí IP                  | IP67 podle IEC 60529<br>IP69K podle DIN 40050          |

### Doplňěk

|                            |                                |
|----------------------------|--------------------------------|
| Typ vývodky                | M18 x 1                        |
| Detekční plocha            | Přední                         |
| Materiál čela              | PPS                            |
| Materiál rozvaděče         | Poniklovaná mosaz              |
| Pracovní oblast            | 0...4 mm                       |
| Rozdíl zdvihu              | 1 – 15 % Sr                    |
| Signalizace stavu LED      | 1 LED (žlutá) pro stav výstupu |
| Meze napájecího napětí     | 10...36 V DC                   |
| Spínací frekvence          | <= 2000 Hz                     |
| Úbytek napětí              | <= 2 V, sepnuto stav           |
| Proud I (A)                | <= 10 mA (naprázdno)           |
| Zpoždění pro první zapnutí | <= 10 ms                       |
| Zpožděná odezva            | <= 0,15 ms                     |
| Zpožděné zotavení          | <= 0,35 ms                     |
| Označení                   | CE                             |
| Délka závitu               | 28 mm                          |
| Výška                      | 18 mm                          |
| Délka                      | 50 mm                          |
| Hmotnost přístroje         | 0.060 kg                       |

### Životní prostředí

Informace uvedené v této dokumentaci obsahují obecné popisy a technické parametry výrobků. Tato dokumentace nenahrazuje vyhodnocení vhodnosti nebo spolehlivosti výrobku v uživatelské aplikaci a nesmí tak být využívána. Uživatel nebo systémový integrátor nese odpovědnost za provedení odpovídajících a úplných analýz rizik, hodnocení a testování produktů s ohledem na konkrétní aplikaci nebo použití. Schneider Electric Industries SAS ani její dceřinné firmy či pobočky nenesou odpovědnost za nesprávné použití zde obsažených informací.

|                                     |   |
|-------------------------------------|---|
| certifikace výrobku                 | CSA<br>UL   |
| teplota okolního vzduchu pro provoz | -25...70 °C   |
| teplota okolí pro uskladnění        | -40...85 °C   |
| odolnost proti vibracím             | 25 gn, amplituda: +/- 2 mm (f = 10...55 Hz) podle IEC 60068-2-6 |
| odolnost proti ořesům               | 50 gn (doba trvání = 11 ms) podle IEC 60068-2-27                |

## Nabídka udržitelnosti

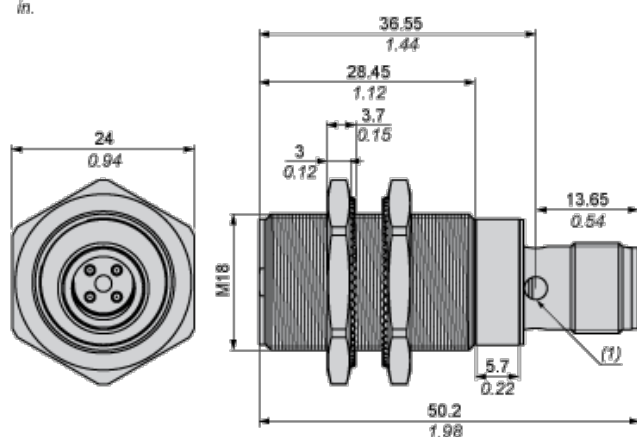
|   |  |
|---|--|
| udržitelný stav nabídky                 | Výrobek Green Premium                                      |
| RoHS                                    | Vyhovuje - od 0811 - Schneider Electric prohlášení o shodě |
| REACH                                   | Odkaz neobsahuje SVHC nad mezní hodnotou                   |
| dokument o ekologickém profilu          | Dostupný   |
| instrukce o ukončení životnosti výrobku | Dostupný   |

## Contractual warranty

|               |           |
|---------------|-----------|
| Záruční lhůta | 18 měsíců |
|---------------|-----------|

## Dimensions

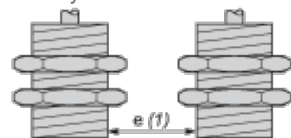
mm  
in.



(1) LED

## Minimum Mounting Distances

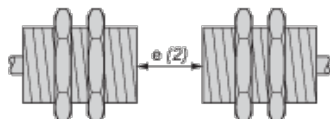
Side by side



e (1) 10 mm/0.39 in.

≥

Face to face



e (2) 60 mm/2.36 in.

≥

Facing a metal object



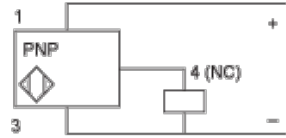
e (3) 15 mm/0.60 in  
 $\geq$

## Wiring Schemes

M12 connector

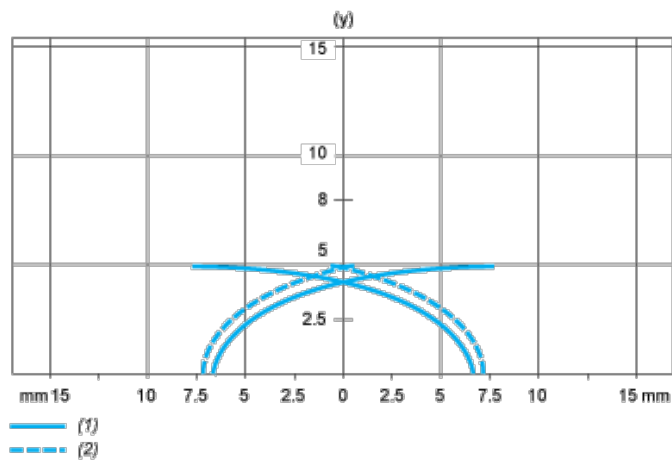


PNP



## Performance Curves

Standard Steel Target : 18x18x1 mm



- (1) Pick-up points
- (2) Drop-out points (object approaching from the side)
- (y) Sensing distance in mm