

XS4P30PA340

indukční čidlo XS4 M30 - L40.5mm - PPS - Sn15mm
- 12..24VDC - kabel 2m



Hlavní parametry

Řada výrobků	OsiSense XS
Název řady	Všeobecné použití
Typ snímače	Indukční snímač
Použití zařízení	-
Označení snímače	XS4
Provedení snímače	Válcový M30
Velikost	43 mm
Typ těla	Pevné
Vhodnost zapuštěné montáže čidla	Nezapuštěná montáž
Materiál	Plast
Typ výstupního signálu	Diskrétní
Metoda připojení	3 vodiče
[Sn] jmenovitý dosah snímání	15 mm
Funkce diskretního výstupu	1 Z
Typ výstupního obvodu	DC
Typ diskretního výstupu	PNP
Elektrické připojení	Kabel
Délka kabelu	2 m
[Us] jmenovité napájecí napětí	12...24 V DC s ochrana proti přepólování
Spínací proud v mA	<= 200 mA DC s ochrana obvodu proti přetížení a zkratu
Stupeň krytí IP	IP68 s dvojitou izolací podle IEC 60529

Doplňěk

Typ vývodky	M30 x 1,5
Detekční plocha	Přední
Materiál čela	PPS
Materiál rozvaděče	PPS
Pracovní oblast	0...12 mm
Rozdíl zdvihu	1 – 15 % Sr
Typ kabelu	3 x 0,34 mm ²
Izolační materiál vodiče	PvR
Signalizace stavu LED	1 LED (žlutá) pro stav výstupu
Meze napájecího napětí	10...36 V DC
Spínací frekvence	<= 1000 Hz
Úbytek napětí	<= 2 V (sepnuto)
Proud I (A)	<= 10 mA (naprázdno)
Zpoždění pro první zapnutí	<= 10 ms
Zpožděná odezva	<= 0,3 ms
Zpožděné zotavení	<= 0,7 ms
Označení	CE
Délka závitu	32 mm
Výška	30 mm
Délka	43 mm
Hmotnost přístroje	0,12 kg

Informace uvedené v této dokumentaci obsahují obecné popisy a technické parametry výrobků. Tato dokumentace nenahrazuje vyhodnocení vhodnosti nebo spolehlivosti výrobku v uživatelské aplikaci a nesmí tak být využívána. Uživatel nebo systémový integrátor nese odpovědnost za provedení odpovídajících a úplných analýz rizik, hodnocení a testování produktů s ohledem na konkrétní aplikaci nebo použití. Schneider Electric Industries SAS ani její dceřinné firmy či pobočky nenesou odpovědnost za nesprávné použití zde obsažených informací.

Životní prostředí

certifikace výrobku	CSA UL Ecolab
teplota okolního vzduchu pro provoz	-25...70 °C
teplota okolí pro uskladnění	-40...85 °C
odolnost proti vibracím	25 gn, amplituda: +/- 2 mm (f = 10...55 Hz) podle IEC 60068-2-6
odolnost proti otřesům	50 gn (doba trvání = 11 ms) podle IEC 60068-2-27

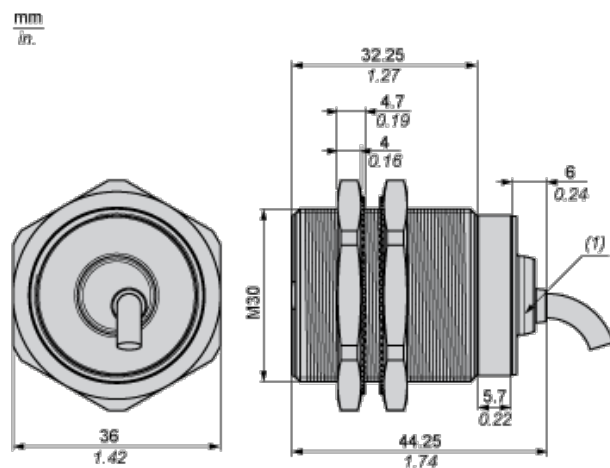
Nabídka udržitelnosti

udržitelný stav nabídky	Výrobek Green Premium
RoHS	Vyhovuje - od 0811 - Schneider Electric prohlášení o shodě
REACH	Odkaz neobsahuje SVHC nad mezní hodnotou
dokument o ekologickém profilu	Dostupný
instrukce o ukončení životnosti výrobku	Dostupný

Contractual warranty

Záruční lhůta	18 měsíců
---------------	-----------

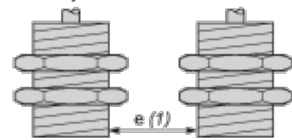
Dimensions



(1) LED

Minimum Mounting Distances

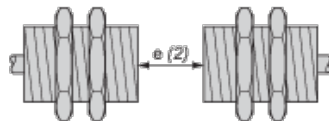
Side by side



e (1) 60 mm/2.36 in.

≥

Face to face



e (2) 180 mm/7.09 in.

≥

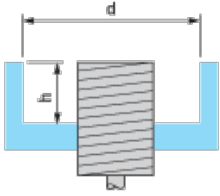
Facing a metal object



e (3) 45 mm/1.77 in.

≥

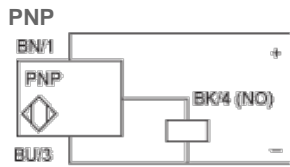
Mounted in a metal support



d ≥ 90 mm/3.54 in.

h ≥ 30 mm/1.18 in.

Wiring Schemes



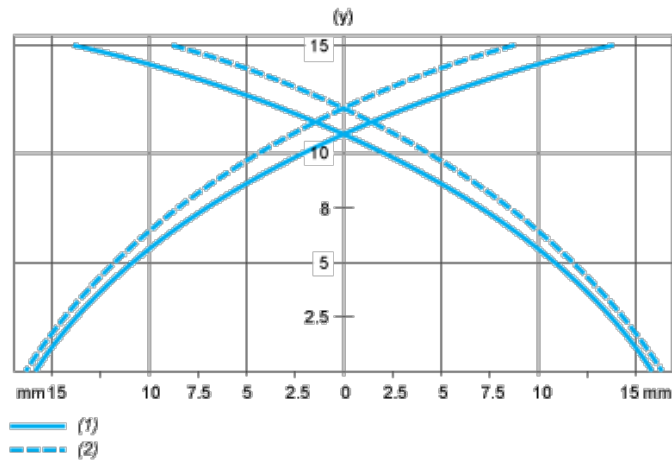
BU : Blue

BN : Brown

BK : Black

Performance Curves

Standard Steel Target : 45x45x1 mm



(1) Pick-up points

(2) Drop-out points (object approaching from the side)

(y) Sensing distance in mm