

## XS4P08MA230

indukční čidlo XS4 M8 - L50mm - PPS - Sn2.5mm - 24..240VAC/DC - kabel 2m



### Hlavní parametry

Řada výrobků	OsiSense XS
Název řady	Všeobecné použití
Typ snímače	Indukční snímač
Použití zařízení	-
Označení snímače	XS4
Provedení snímače	Válcový M8
Velikost	50 mm
Typ těla	Pevné
Vhodnost zapuštěné montáže čidla	Nezapuštěná montáž
Materiál	Plast
Typ výstupního signálu	Diskrétní
Metoda připojení	2 vodiče
[Sn] jmenovitý dosah snímání	2,5 mm
Funkce diskrétního výstupu	1 Z
Typ výstupního obvodu	AC/DC
Elektrické připojení	Kabel
Délka kabelu	2 m
[Us] jmenovité napájecí napětí	24...240 V AC/DC, 50/60 Hz
Spínací proud v mA	5...100 mA AC/DC
Stupeň krytí IP	IP67 podle IEC 60529

### Doplňěk

Typ vývodky	M8 x 1
Detekční plocha	Přední
Materiál čela	PPS
Materiál rozvaděče	PPS
Pracovní oblast	0...2 mm
Rozdíl zdvihu	1 – 15 % Sr
Typ kabelu	2 x 0,11 mm <sup>2</sup>
Izolační materiál vodiče	PvR
Signalizace stavu LED	1 LED (žlutá) pro stav výstupu
Meze napájecího napětí	20...264 V AC/DC
Reziduální proud	<= 0,6 mA (vypnutý stav)
Spínací frekvence	<= 25 Hz (AC) <= 3000 Hz (DC)
Úbytek napětí	<= 5,5 V (sepnuto)
Zpoždění pro první zapnutí	<= 40 ms
Zpožděná odezva	<= 0,2 ms
Zpožděná zotavení	<= 0,2 ms
Označení	CE
Délka závitů	40 mm
Výška	8 mm
Délka	50 mm
Hmotnost přístroje	0.030 kg

Informace uvedené v této dokumentaci obsahují obecné popisy a technické parametry výrobků. Tato dokumentace nenahrazuje vyhodnocení vhodnosti nebo spolehlivosti výrobku v uživatelské aplikaci a nesmí tak být využívána. Uživatel nebo systémový integrátor nese odpovědnost za provedení odpovídajících a úplných analýz, hodnocení a testování produktů s ohledem na konkrétní aplikaci nebo použití. Schneider Electric Industries SAS ani její dceřinné firmy či pobočky nenesou odpovědnost za nesprávné použití zde obsažených informací.

## Životní prostředí

certifikace výrobku	CCC CSA UL Ecolab
teplota okolního vzduchu pro provoz	-25...70 °C
teplota okolí pro uskladnění	-40...85 °C
odolnost proti vibracím	25 gn, amplituda: +/- 2 mm (f = 10...55 Hz) podle IEC 60068-2-6
odolnost proti otřesům	50 gn (doba trvání = 11 ms) podle IEC 60068-2-27

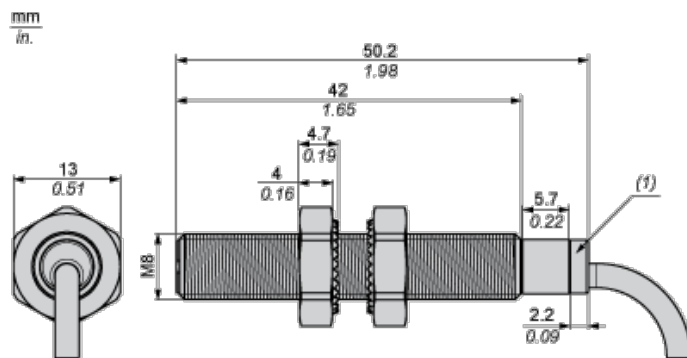
## Nabídka udržitelnosti

udržitelný stav nabídky	Výrobek Green Premium
RoHS	Vyhovuje - od 0843 - Schneider Electric prohlášení o shodě
REACH	Odkaz neobsahuje SVHC nad mezní hodnotou
dokument o ekologickém profilu	Dostupný
instrukce o ukončení životnosti výrobku	Dostupný

## Contractual warranty

Záruční lhůta	18 měsíců
---------------	-----------

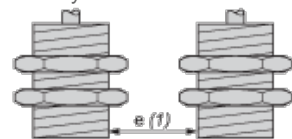
## Dimensions



(1) LED

## Minimum Mounting Distances

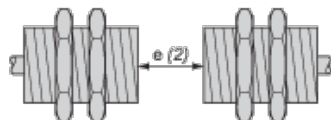
Side by side



e (1) 10 mm/0.39 in.

≥

Face to face



e (2) 30 mm/1.18 in.

≥

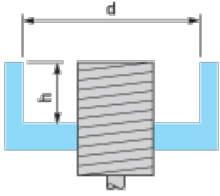
Facing a metal object



e (3) 7.5 mm/0.30 in.

≥

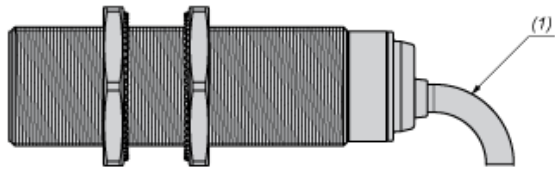
Mounted in a metal support



d ≥ 24 mm/0.94 in.

h ≥ 5 mm/0.20 in.

## Mounting

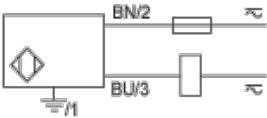


(1) Bending cable: 4 x external cable diameter

## Wiring Schemes

### 2-Wire AC or DC

NO output



BU : Blue

BN : Brown