

XMPA12C2131C

tlakové čidlo XMP - 12 bar - G 1/4 samice - 3V - bez ovl.



Hlavní parametry

Řada výrobků	OsiSense XM
Typ snímače tlaku	Elektromechanický snímač tlaku
Označení tlakového snímače	XMP
Velikost tlakového snímače	12 bar
Typ připojení	G 1/4 (samice) podle ISO 228
Kontrolovaná kapalina	Vzduch (0...70 °C) Pitná voda (0...70 °C) Mořská voda (0...70 °C)
Kabelová průchodka	2 vstupy se závitem pro kabelovou průchodku Pg 13,5 podle NF C 68-300
Typ a složení kontaktu	3 V mžiková funkce
Použití výrobku	Velké balení
Typ provozu tlakového spínače	Regulace mezi 2 mezními hodnotami
Elektrické připojení	Šroubové svorky, velikost svorky: minimum: 2 x 4 mm ²
Typ elektrického obvodu	Výkonový obvod
Typ stupnice	Nastavitelná rozdílová
Místní displej	Ne
Prodej v nedělitelném množství	10

Doplňěk

Rozsah nastavení bodu sepnutí při poklesu tlaku	0,3...10,3 bar
Rozsah nastavení - vysoké	1,3...12 bar
Možný min. rozdíl pro nízké nastavení	1 bar
Možný max. rozdíl pro vysoké nastavení	1,7 bar
Možný max. rozdíl pro vysoké nastavení	8,4 bar
Destrukční tlak	30 bar
Typ dekompresního ventilu	Ne
Typ ovládání	Ne
Typ svorkovnice	6 svorek
Tlakový akční člen	Membrána
Materiály přicházející do kontaktu s tekutinou	Placht. kryt z nitrilu Chromovaná zinková slitina
Materiál rozvaděče	PA impregnovaný se skleněnými vlákny
Pracovní poloha	Libovolná poloha
Pracovní rozsah	10 cyk/min
Opakovatelná přesnost	< 3,5 %
[Ui] jmenovité izolační napětí	500 V podle EN/IEC 60947-1
[Uimp] jmenovité impulzní výdržné napětí	6 kV podle EN/IEC 60947-1
Odpor mezi vývody	<= 25 MΩ podle IEC 60255-7 kategorie 3 <= 25 MΩ podle NF C 93-050 metoda A
Elektrická životnost	1000000 cyklu (1,5 kW, pracovní rozsah: 10 cyk/min, koeficient zatížení: 0.4, 400 V AC 3 fáz.) 500000 cyklu (3 kW, pracovní rozsah: 10 cyk/min, koeficient zatížení: 0.4, 400 V AC 3 fáz.) 600000 cyklu (1,5 kW, pracovní rozsah: 10 cyk/min, koeficient zatížení: 0.4, 230 V AC 3 fáz.) 700000 cyklu (2,2 kW, pracovní rozsah: 10 cyk/min, koeficient zatížení: 0.4, 400 V AC 3 fáz.)

Informace uvedené v této dokumentaci obsahují obecné popisy a technické parametry výrobků. Tato dokumentace nenahrazuje vyhodnocení vhodnosti nebo spolehlivosti výrobku v uživatelské aplikaci a nesmí tak být využívána. Uživatel nebo systémový integrátor nese odpovědnost za provedení odpovídajících a úplných analýz, hodnocení a testování produktů s ohledem na konkrétní aplikaci nebo použití. Schneider Electric Industries SAS ani její dceřinné firmy či pobočky nenesou odpovědnost za nesprávné použití zde obsažených informací.

Mechanická životnost	1000000 cykly
Nastavení	Matice
Hmotnost přístroje	0,43 kg
Popis svorek ISO č.°1	(1-2)V (3-4)V (5-6)V
Hloubka	98 mm
Výška	106 mm
Šířka	57 mm

Životní prostředí

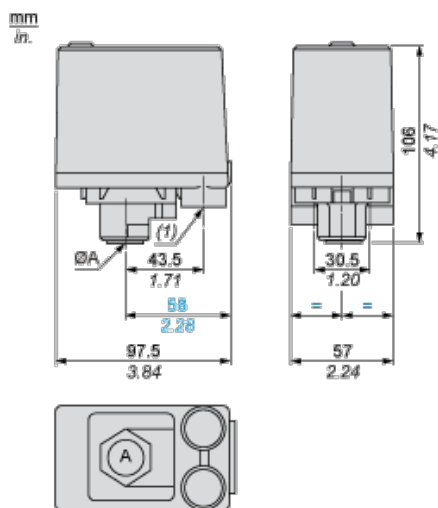
certifikace výrobku	EAC
standards	CE EN/IEC 60947-4-1
teplota okolního vzduchu pro provoz	-25...70 °C
teplota okolí pro uskladnění	-40...70 °C
odolnost proti vibracím	3 gn (f = 10...500 Hz) podle IEC 60068-2-6
odolnost proti otřesům	50 gn podle IEC 60068-2-27
třída ochrany před úrazem elektrickým proudem	Třída I podle IEC 60536
stupeň krytí IP	IP54 podle EN/IEC 60529

Nabídka udržitelnosti

udržitelný stav nabídky	Výrobek Green Premium
RoHS	Vyhovuje - od 0627 - Schneider Electric prohlášení o shodě
REACH	Odkaz neobsahuje SVHC nad mezní hodnotou
instrukce o ukončení životnosti výrobku	Standardní recyklaci výrobku

Dimensions

Without Decompression Valve

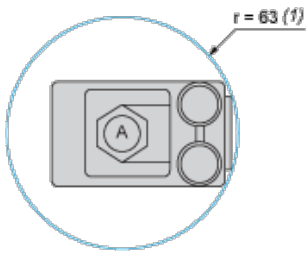


ØA G 1/4

=

(1) 2 tapped entries for Pg 13.5

Minimum Mounting Clearance



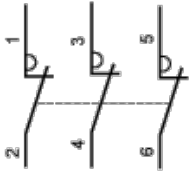
ØA G1/4

=

(1) Minimum clearance zone for screwing-on pressure switch at point A

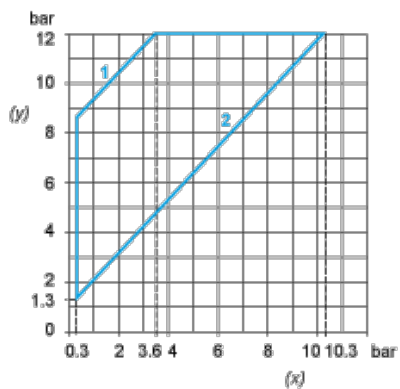
Wiring Diagram

Terminal Connections



Curves

Operating Curves

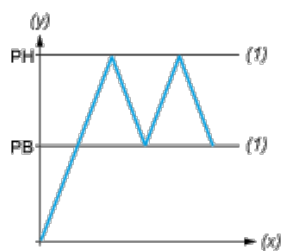


(y) Rising pressure

(x) Falling pressure

1 : Maximum differential

2 : Minimum differential



(y) Pressure

(x) Time

(1) Adjustable value

PH : High point

PB : Below point