

Hlavní parametry

Řada výrobků	OsiSense XM
Typ snímače tlaku	Elektromechanický snímač tlaku
Označení tlakového snímače	XMP
Velikost tlakového snímače	12 bar
Typ připojení	G 1/4 (samice) podle ISO 228
Kontrolovaná kapalina	Vzduch (0...70 °C) Pitná voda (0...70 °C) Mořská voda (0...70 °C)
Kabelová průchodka	2 vstupy se závitem pro kabelovou průchodku Pg 13,5 podle NF C 68-300
Typ a složení kontaktu	2 V mžiková funkce
Použití výrobku	Velké balení
Typ provozu tlakového spínače	Regulace mezi 2 mezními hodnotami
Elektrické připojení	Šroubové svorky, velikost svorky: minimum: 2 x 4 mm ²
Typ elektrického obvodu	Výkonový obvod
Typ stupnice	Nastavitelná rozdílová
Místní displej	Ne
Prodej v nedělitelném množství	10

Doplňěk

Rozsah nastavení bodu sepnutí při poklesu tlaku	0,3...10,3 bar
Rozsah nastavení - vysoké	1,3...12 bar
Možný min. rozdíl pro nízké nastavení	1 bar
Možný max. rozdíl pro vysoké nastavení	1,7 bar
Možný max. rozdíl pro vysoké nastavení	8,4 bar
Destrukční tlak	30 bar
Typ dekompresního ventilu	Ne
Typ ovládání	Ne
Typ svorkovnice	4 svorky
Tlakový akční člen	Membrána
Materiály přicházející do kontaktu s tekutinou	Placht. kryt z nitrilu Chromovaná zinková slitina
Materiál rozvaděče	PA impregnovaný se skleněnými vlákny
Pracovní poloha	Libovolná poloha
Pracovní rozsah	10 cyk/min
Opakovatelná přesnost	< 3,5 %
[Ui] jmenovité izolační napětí	500 V podle EN/IEC 60947-1
[Uimp] jmenovité impulzní výdržné napětí	6 kV podle EN/IEC 60947-1
Odpor mezi vývody	<= 25 MΩ podle IEC 60255-7 kategorie 3 <= 25 MΩ podle NF C 93-050 metoda A
Elektrická životnost	1000000 cyklu (1,5 kW, pracovní rozsah: 10 cyk/min, koeficient zatížení: 0.4, 400 V AC 3 fáz.) 500000 cyklu (3 kW, pracovní rozsah: 10 cyk/min, koeficient zatížení: 0.4, 400 V AC 3 fáz.) 600000 cyklu (1,5 kW, pracovní rozsah: 10 cyk/min, koeficient zatížení: 0.4, 230 V AC 3 fáz.) 700000 cyklu (2,2 kW, pracovní rozsah: 10 cyk/min, koeficient zatížení: 0.4, 400 V AC 3 fáz.)

Mechanická životnost	1000000 cykly
Nastavení	Matice
Hmotnost přístroje	0,43 kg
Popis svorek ISO č.°1	(1-2)V (3-4)V
Hloubka	98 mm
Výška	106 mm
Šířka	57 mm

Životní prostředí

certifikace výrobku	EAC
standards	CE EN/IEC 60947-4-1
teplota okolního vzduchu pro provoz	-25...70 °C
teplota okolí pro uskladnění	-40...70 °C
odolnost proti vibracím	3 gn (f = 10...500 Hz) podle IEC 60068-2-6
odolnost proti otřesům	50 gn podle IEC 60068-2-27
třída ochrany před úrazem elektrickým proudem	Třída I podle IEC 60536
stupeň krytí IP	IP54 podle EN/IEC 60529

Nabídka udržitelnosti

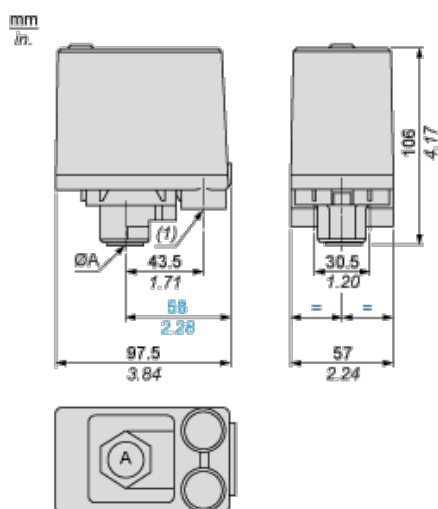
udržitelný stav nabídky	Výrobek Green Premium
RoHS	Vyhovuje - od 0627 - Schneider Electric prohlášení o shodě
REACH	Odkaz neobsahuje SVHC nad mezní hodnotou
instrukce o ukončení životnosti výrobku	Standardní recyklaci výrobku

Contractual warranty

Záruční lhůta	18 měsíců
---------------	-----------

Dimensions

Without Decompression Valve

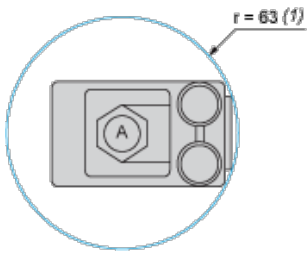


ØA G 1/4

=

(1) 2 tapped entries for Pg 13.5

Minimum Mounting Clearance



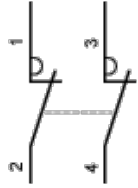
ØA G1/4

=

(1) Minimum clearance zone for screwing-on pressure switch at point A

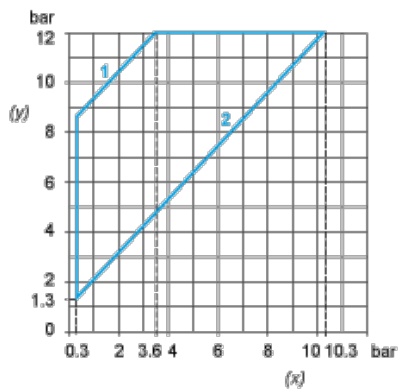
Wiring Diagram

Terminal Connections



Curves

Operating Curves

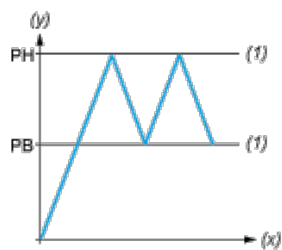


(y) Rising pressure

(x) Falling pressure

1 : Maximum differential

2 : Minimum differential



(y) Pressure

(x) Time

(1) Adjustable value

PH : High point

PB : Below point