

XMLG001D21

tlakové čidlo XMLG - 0..1 bar - G 1/4A (samec) - 24 V - 4..20 mA - sada 1



Hlavní parametry

Řada výrobků	OsiSense XM
Typ produktu nebo součásti	Elektronické snímače tlaku
Typ snímače tlaku	Tlakový vysílač
Označení tlakového snímače	XMLG
Velikost tlakového snímače	1 bar
Typ připojení	G 1/4A (samec) podle DIN 3852-E
Kontrolovaná kapalina	Vzduch (-15...125 °C) Korozivní tekutina (-15...125 °C) Hydraulický olej (-15...125 °C) Pitná voda (0...125 °C)
Typ výstupního signálu	Analogový
Funkce analogového výstupu	4...20 mA, 2 vodiče
Elektrické připojení	3 piny 1 konektor samec M12
[Us] jmenovité napájecí napětí	12 V DC, meze napětí: 8...33 V 24 V DC, meze napětí: 8...33 V
Počet kusů na sadu	Sada 1
Balení	Samostatně
Průměr	22,8 mm

Doplňěk

Rozsah nastavení tlaku	0...1 bar
Maximální dovolený náhodný tlak	2,7 bar
Destrukční tlak	3 bar
Místní displej	Ne
Typ elektrického obvodu	Ovládací obvod
Spotřeba proudu	< 20 mA
Materiály přicházející do kontaktu s tekutinou	Keramika FPM (Viton) Nerezová ocel typ AISI303
Pracovní poloha	Libovolná poloha
Typ ochrany	Zkrat na zátěži Ochrana proti přepólování
Odolnost proti přepětí	1 kV (42 Ohm) podle EN/IEC 61000-4-5 500 kV (12 Ohm) podle EN/IEC 61000-4-5
[Uimp] jmenovité impulzní výdržné napětí	0,5 kV
Doba odezvy na výstupu	< 2 ms
Posun citlivosti	+/- 0,015 % měřicího rozsahu/°C
Posun nulového bodu	+/- 0,015 % měřicího rozsahu/°C
Přesnost měření	+/- 0,3 % z rozsahu měření
Opakovatelná přesnost	+/- 0,1 % měřeného rozsahu
Mechanická životnost	>= 10000000 cyklů
Hmotnost přístroje	0,095 kg
Výška	58,1 mm
Délka	48,5 mm
Typ stupnice	Pevná rozdílová

Životní prostředí

standards	CE EN/IEC 61326-2-3
-----------	------------------------

certifikace výrobku	UL 508 CSA C22.2 č 13 EAC
stupeň ochrany	TC
teplota okolního vzduchu pro provoz	-15...85 °C
teplota okolí pro uskladnění	-40...85 °C
odolnost proti vibracím	20 gn (f = 9...2000 Hz) podle EN/IEC 60028-2-6
odolnost proti otřesům	25 gn pro 11 ms podle EN/IEC 60068-2-27
odolnost proti elektrostatickému výboji	15 kV (ve vzduchu) podle EN/IEC 61000-4-2 8 kV (při kontaktu) podle EN/IEC 61000-4-2
odolnost proti elektromag. polím	200 V/m (80...1000 Hz) podle EN/IEC 61000-4-3
odolnost proti rychlým přechodům	4 kV podle EN/IEC 61000-4-4
odolnost proti rušení šířené vedením, indukované ve vysokofrekvenčních polích	30 V (0,15...80 Hz) podle EN/IEC 61000-4-6
odolnost proti magnetickým polím	30 A/m conforming to EN/IEC 61000-4-8
stupeň krytí IP	IP66 podle EN/IEC 60529 IP67 podle EN/IEC 60529
stupeň krytí NEMA	NEMA 4

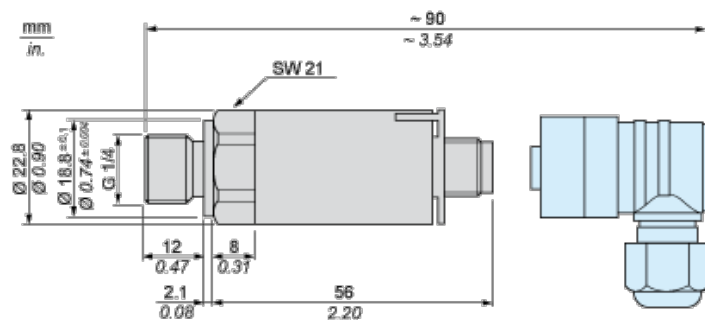
Nabídka udržitelnosti

udržitelný stav nabídky	Výrobek není Green Premium
RoHS	Vyhovuje - od 0627 - Schneider Electric prohlášení o shodě
REACH	Odkaz neobsahuje SVHC nad mezní hodnotou

Contractual warranty

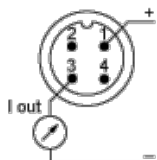
Záruční lhůta	18 měsíců
---------------	-----------

Dimensions



Wiring Diagram

2-Wire Technique (4-20 mA)



Output Curves

