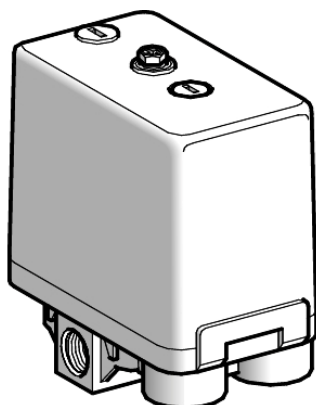


## XMAH12L2435

tlakový spínač XMA 12 bar - nastav. rozsah 2 meze - 1V/Z



### Hlavní parametry

|   |   |
|---|---|
| Řada výrobků                                    | OsiSense XM   |
| Typ snímače tlaku                               | Elektromechanický snímač tlaku  |
| Označení tlakového snímače                      | XMA   |
| Velikost tlakového snímače                      | 12 bar  |
| Typ a složení kontaktu                          | 1 V/Z mžiková funkce  |
| Kontrolovaná kapalina                           | Vzduch (0...55 °C)<br>Pitná voda (0...55 °C)<br>Mořská voda (0...55 °C)                             |
| Typ připojení                                   | 4 x G 1/4 (samice) podle ISO 228  |
| Kabelová průchodka                              | 2 vstupy se závitem pro kabelovou průchodku Pg 13,5 podle NF C 68-300                               |
| Elektrické připojení                            | Šroubové svorky, velikost svorky: 1 x 1 – 2 x 2,5 mm <sup>2</sup>                                   |
| Typ elektrického obvodu                         | Ovládací obvod  |
| [In] jmenovitý proud                            | 3 A (Ue = 120 V), AC-15, B300<br>1,5 A (Ue = 240 V), AC-15, B300<br>0,1 A (Ue = 250 V), DC-13, R300 |
| Nastavení                                       | Externí   |
| Barva krytu                                     | Matně černá   |
| Typ provozu tlakového spínače                   | Regulace mezi 2 mezními hodnotami   |
| Typ stupnice                                    | Pevná rozdílová   |
| Místní displej                                  | Ne  |
| Materiál rozvaděče                              | PC impregnovaná s Lexanem 500R  |
| Rozsah nastavení bodu sepnutí při nárůstu tlaku | 1,3...12 bar  |
| Rozsah nastavení bodu sepnutí při poklesu tlaku | 0,3...10,3 bar  |
| Tlakový akční člen                              | Membrána  |
| Možný max. rozdíl pro vysoké nastavení          | 1,7 bar   |
| Možný min. rozdíl pro nízké nastavení           | 1 bar   |
| Destrukční tlak                                 | 30 bar  |
| Materiály přicházející do kontaktu s tekutinou  | Placht. kryt z nitrilu<br>Chromovaná zinková slitina  |
| Maximální dovolený náhodný tlak                 | 27 bar  |

### Doplňek

|  |   |
|--|---|
| Výška                                    | 113 mm  |
| Šířka                                    | 57 mm   |
| Hloubka                                  | 97,5 mm   |
| Pracovní poloha                          | Libovolná poloha  |
| Maximální dovolený tlak - na cyklus      | 15 bar  |
| Zkratová ochrana                         | 10 A patronová pojistka typ gG (gl)                     |
| Pracovní rozsah                          | 10 cykl/min   |
| [Ui] jmenovité izolační napětí           | 500 V podle EN/IEC 60947-1                              |
| [Uimp] jmenovité impulzní výdržné napětí | 6 kV podle EN/IEC 60947-1                               |
| Elektrická životnost                     | 1000000 cykly, 50/60 Hz, AC-15, 240 V / 3 A, lth = 10 A |
| Mechanická životnost                     | 1000000 cykly   |

Informace uvedené v této dokumentaci obsahují obecné popisy a technické parametry výrobků. Tato dokumentace nenahrazuje vyhodnocení vhodnosti nebo spolehlivosti výrobku v uživatelské aplikaci a nesmí tak být využívána. Uživatel nebo systémový integrátor nese odpovědnost za provedení odpovídajících a úplných analýz rizik, hodnocení a testování produktů s ohledem na konkrétní aplikaci nebo použití. Schneider Electric Industries SAS ani její dceřinné firmy či pobočky nenesou odpovědnost za nesprávné použití zde obsažených informací.

|                       |         |
|-----------------------|---------|
| Opakovatelná přesnost | < 3,5 % |
| Hmotnost přístroje    | 0,43 kg |

## Životní prostředí

|   |                         |
|---|-------------------------|
| standardy                                     | CE<br>EN/IEC 60947-5-1  |
| certifikace výrobku                           | CCC<br>CSA<br>UL        |
| teplota okolního vzduchu pro provoz           | -25...55 °C             |
| teplota okolí pro uskladnění                  | -40...70 °C             |
| stupeň ochrany                                | TC                      |
| třída ochrany před úrazem elektrickým proudem | Třída I podle IEC 536   |
| stupeň krytí IP                               | IP54 podle EN/IEC 60529 |

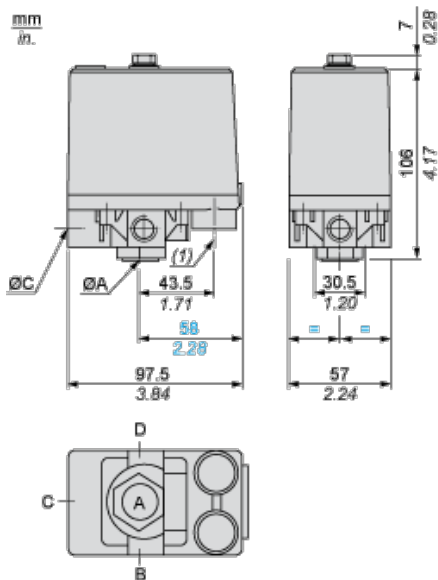
## Nabídka udržitelnosti

|   |  |
|---|--|
| udržitelný stav nabídky                 | Výrobek Green Premium                                      |
| RoHS                                    | Vyhovuje - od 0627 - Schneider Electric prohlášení o shodě |
| REACH                                   | Odkaz neobsahuje SVHC nad mezní hodnotou                   |
| instrukce o ukončení životnosti výrobku | Standardní recyklaci výrobku                               |

## Contractual warranty

|               |           |
|---------------|-----------|
| Záruční lhůta | 18 měsíců |
|---------------|-----------|

## Dimensions



(A) G 1/4 (female)

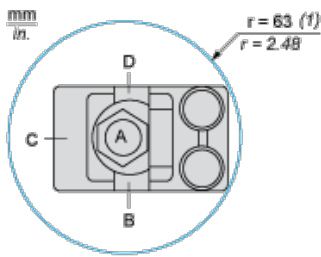
=B =

C =

D)

(1) 2 tapped entries PG 13.5

## Minimum Mounting Clearance



(ØA G 1/4 (female)

- =
- ØB
- =
- ØC
- =
- ØD)

(1) Minimum clearance zone for screwing-on pressure switch at point A

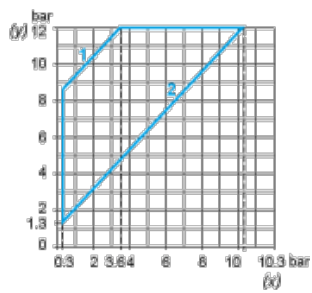
## Wiring Diagram

### Connections

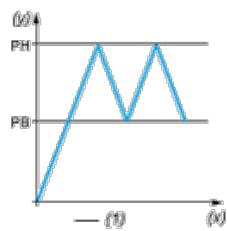


## Curves

### Operating Curves



- (y) Rising pressure
- (x) Falling pressure
- 1 : Maximum differential
- 2 : Minimum differential



- (y) Pressure
- (x) Time
- (1) Adjustable value