



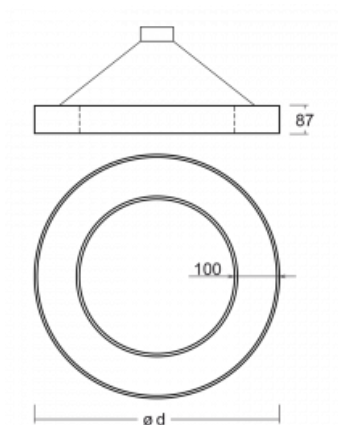
## Svítidlo

# Rotao

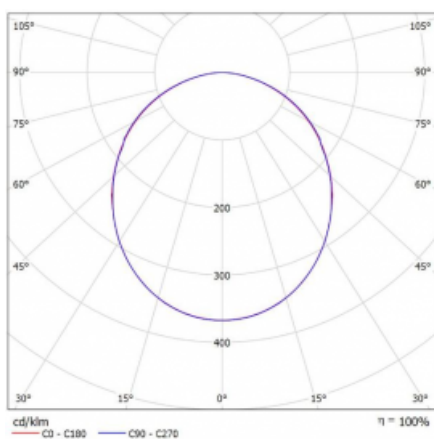
127-580K-10GGD/830, B



## Technický výkres



## Křivka



Typ montáže	Závěsné
Typ vyzařování	Přímé
Tvar svítidla	Kruhové
Barva svítidla	Černá
Materiál	Hliník
Životnost	L80/B20 50 000 hodin
Záruka	60 měsíců
Popis svítidla	Svítidlo závěsné
Rozměry	ø 850 mm × 87 mm
Světelný zdroj	LED MODUL
Druh optiky	Opálový difusor
Světelný tok	6520 lm ± 10 %
Teplota chromatičnosti	3000 K teplá bílá
Měrný výkon test	98 lm/W
MacAdam zdroje	3
Index podání barev	80
Příkon svítidla	66.2 W ± 10 %
Zapojení svítidla	Stmívatelné DALI
Elektrické napětí	220-240V
Frekvence	50-60Hz

 **CE** IP 20

## Realizace



## Ke stažení

Montážní návod



Fotografie

