

## HSAF10

- Dvoustupňové svodiče přepětí typu T3 s vysokofrekvenčním filtrem, pro sériové zapojení.
- Určeny pro ochranu elektronických zařízení proti účinkům spínacích, indukovaných a zbytkových přepětí v sítích nn.
- Obsahují vylepšenou tepelnou pojistku, která při přehřátí varistoru zaručí včasné odpojení HSAF\* S od napájecí sítě a tím zabrání poškození HSAF\* S.
- Instalují se na rozhraní zón LPZ 2 – LPZ 3, co nejbližší k chráněnému zařízení (max. 5 m).
- Před HSAF\* S musí být instalován svodič bleskových proudů a přepětí T1 a T2 od společnosti HAKEL.
- Označení **S** specifikuje provedení s dálkovou signalizací.

Typ		HSAF10
Klasifikace dle ČSN EN 61643-11 ed. 2 a IEC 61643-11:2011		T3
Vhodné pro síť		TN-C-S, TN-S
Počet pólů		2
Jmenovité provozní napětí AC	$U_N$	230 V
Nejvyšší trvalé provozní napětí AC	$U_C$	275 V
Jmenovitý zatěžovací proud	$I_L$	10 A
Napětí naprázdno generátoru kombinované vlny (L/N, L/PE)	$U_{OC}$	6 kV
Napětí naprázdno generátoru kombinované vlny (N/PE)	$U_{OC}$	10 kV
Napěťová ochranná hladina při $U_{OC}$ (L/N)	$U_p$	< 0,75 kV
Napěťová ochranná hladina při $U_{OC}$ (L/PE)	$U_p$	< 1 kV
Napěťová ochranná hladina při $U_{OC}$ (N/PE)	$U_p$	< 1,5 kV
Jmenovitý výbojový proud pro zkoušku třídy II (8/20) L/N, L/PE	$I_n$	3 kA
Jmenovitý výbojový proud pro zkoušku třídy II (8/20) N/PE	$I_n$	5 kA
Celkový výbojový proud (8/20) L+N->PE	$I_{Total}$	6 kA
Nesymetrický útlum filtru při $f = 4$ MHz		> 80 dB
Nesymetrický útlum filtru při $f = 0,15 \div 30$ MHz		> 40 dB
Hodnota zkušební dočasného přepětí (TOV) pro $t_T = 5$ s (L/N)	$U_T$	337 V
Hodnota zkušební dočasného přepětí (TOV) pro $t_T = 0,2$ s (N/PE)	$U_T$	1 200 V
Doba odezvy (L/N)	$t_A$	< 25 ns
Doba odezvy (L/PE, N/PE)	$t_A$	< 100 ns
Ztrátový výkon při teplotě 20 °C	$P_z$	< 2,2 W
Maximální předjistění		10 A gL/gG
Zóna ochrany před bleskem		LPZ2, LPZ3
Materiál pouzdra		Polyamid PA6, UL94 V-0
Stupeň ochrany krytu		IP20
Pracovní teplota	$\vartheta$	-40 ÷ 55 °C
Doporučený průřez připojovacích vodičů	$S$	1,5 mm <sup>2</sup>
Rozsah upnutí svorky (pevný vodič)		0,2 ÷ 6 mm <sup>2</sup>
Rozsah upnutí svorky (slaněný vodič)		0,2 ÷ 4 mm <sup>2</sup>
Utahovací moment		0,5 Nm

Typ	HSAF10
Způsob montáže	Na lištu DIN 35 mm
Modulární šířka	3 TE
Pracovní poloha	Libovolná
Místní signalizace	Optická
Význam místní signalizace	OK – nesvíí červená kontrolka PORUCHA – svítí červená kontrolka
Dálková signalizace	Ne
Obsahuje EMI / EMC filtr	Ano
Výměnné provedení	Ne
Životnost	> 100 000 h

### Navrženo dle norem

Požadavky a zkoušky pro SPD zapojené v sítích nízkého napětí	ČSN EN 61643-11 ed. 2
Metody měření útlumových charakteristik pasivních filtračních zařízení EMC	ČSN EN 55017
Bezpečnost hořlavosti plastových materiálů	UL 94

### Instaluje se dle norem

Ochrana před bleskem	ČSN EN 62305 ed. 2
Výběr a stavba elektrických zařízení - Přepětí ová ochranná zařízení	ČSN 33 2000-5-534 ed. 2
Zásady pro výběr a instalaci SPD zapojené v sítích nízkého napětí	ČSN CLC/TS 61643-12

### Objednací, obalová a doplňková data

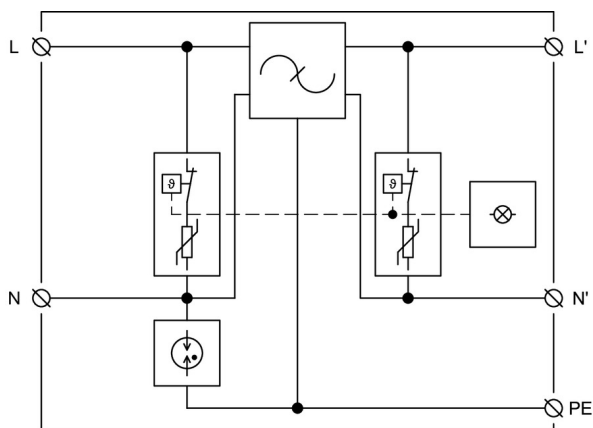
Hmotnost	m	180 g
Hmotnost (včetně obalu)	m	204 g
Rozměry balení (V x Š x H)		113 x 60 x 73 mm
Objem balení	V	0,5 dm <sup>3</sup>
ETIM skupina		EG000021
ETIM třída		EC000942
Celní nomenklatura		85363010
EAN kód		



### Katalogové číslo

30 160

### Vnitřní schéma zapojení



### Aplikační schéma zapojení (instalace)

