



SENSOR HF 96



220-240V-50/60Hz

max. 1,75A
500VA-



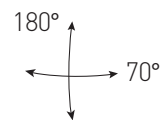
IP₆₅



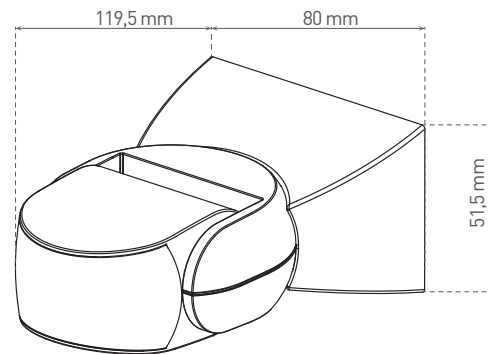
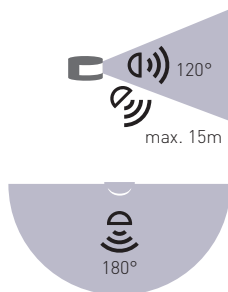
-20+50°C

164

1-50



- POHYBOVÉ ČIDLO S HF
- mikrovlňnné pohybové ovládání svítidel
- prachotěsné a voděodolné
- možnost regulace:
 - čas (TIME)
 - rozsah detekce pohybu (SENS)
 - nastavení (noc/den) (LUX)
- maximální zatížení 500W (PF≈1)
- spolupracuje s LED svítilny



									DKC
SENSOR HF 96	GXHF015	8592660120126	bílá	180	max.15m	10s - 12min	5-15m	3-2000	592 Kč