



Ledinaire pro montáž na stěnu, WLO60V

WLO60V LED17S/840 PSU II WH

840 neutrální bílá - Power supply unit - Bezpečnostní třída II - WH

Řada Ledinaire obsahuje výběr oblíbených LED svítidel, která se vyznačují vysokou úrovní kvality typickou pro společnost Philips a přívětivou cenou. Spolehlivé, energeticky účinné a cenově dostupné – přesně to, co potřebujete.

Údaje o produktu

General Information		Záruční lhůta	3 roky
Vyzařovací úhel světelného zdroje	120°	Poznámky	*-Per Lighting Europe guidance paper "Evaluating performance of LED based luminaires - January 2018": statistically there is no relevant difference in lumen maintenance between B50 and for example B10. Therefore, the median useful life (B50) value also represents the B10 value.
Barva světelného zdroje	840 neutral white	Konstantní světelný výkon	No
Vyměnitelnost světelného zdroje	Ne	Počet produktů v MCB (16A typ B)	50
Počet předřadnickových jednotek	1 unit	Splňuje požadavky evropské směrnice	Ano
Předřadník / napájecí jednotka / transformátor	PSU [Power supply unit]	RoHS	-
Včetně předřadníku	Ano	Operating and Electrical	
Typ optiky	120 [Beam angle 120°]	Vstupní napětí	220-240 V
Divergence světelného paprsku svítidla	120°	Vstupní frekvence	50 to 60 Hz
Řídicí rozhraní	-	Náběhový proud	3,28 A
Připojení	Push-in connector 3-pole		
Kabel	-		
Třída ochrany IEC	Bezpečnostní třída II		
Test žhavým drátem	Teplota 650 °C, doba 30 s		
Značka hořlavosti	NO [-]		
Značka CE	CE mark		
Značka ENEC	-		

Ledinaire pro montáž na stěnu, WL060V

Doba náběhu	0,044 ms
Účinnost (min.)	0.9

Controls and Dimming

Regulovatelné	Ne
---------------	----

Mechanical and Housing

Materiál pláště	Polypropylene
Materiál reflektoru	Polykarbonát
Materiál optiky	Polymethyl methacrylate
Materiál optického krytu/čoček	Polymethyl methacrylate
Materiál uchycení	-
Povrchová úprava optického krytu/čoček	Opálové provedení
Celková délka	345 mm
Celková šířka	345 mm
Celková výška	97 mm
Celkový průměr	345 mm
Barva	WH
Rozměry (výška x šířka x hloubka)	97 x 345 x 345 mm (3.8 x 13.6 x 13.6 in)

Approval and Application

IP kód	IP44 [Wire-protected, splash-proof]
Kód ochrany proti mechanickým nárazům	IK03 [0.3 J]

Initial Performance (IEC Compliant)

Počáteční světelný tok (tok systému)	1700 lm
Tolerance světelného toku	+/-10%
Počáteční účinnost svítidla LED	90 lm/W
Počáteční korelační teplota chromatičnosti	4000 K

Počáteční index barevného podání	>80
Původní chromatičnost	(0.38, 0.38) SDCM ≤5
Počáteční příkon	18.5 W
Tolerance spotřeby energie	+/-10%

Over Time Performance (IEC Compliant)

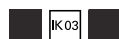
Závadovost ovládacího předřadníku při střední životnosti 50 000 h	2,24 %
Jmenovitý světelný tok při střední životnosti* 50 000 h	L70

Application Conditions

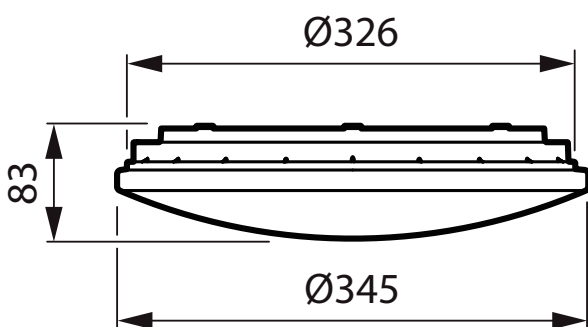
Rozsah okolní teploty	-20 až +40 °C
Účinnost při okolní teplotě Tq	25 °C
Maximální úroveň stmívání	Nerelevantní
Vhodné pro náhodné spínání	Není k dispozici

Product Data

Úplný kód výrobku	871016333912299
Objednávací název produktu	WL060V LED17S/840 PSU II WH
EAN/UPC – výrobek	8710163339122
Objednávací kód	33912299
Číslování SAP – počet v balení	1
Číslování SAP – balení v krabici	5
Materiál SAP	911401802380
Celková hmotnost SAP (kus)	0,580 kg



Rozměrové výkresy



Ledinaire Wall-mounted WL060V/WL055V

Ledinaire pro montáž na stěnu, WL060V

