



# Ledinaire pro montáž na stěnu, WLO60V

## WLO60V LED11S/840 PSU II WH

840 neutrální bílá - Power supply unit - Bezpečnostní třída II - WH

Řada Ledinaire obsahuje výběr oblíbených LED svítidel, která se vyznačují vysokou úrovní kvality typickou pro společnost Philips a přívětivou cenou. Spolehlivé, energeticky účinné a cenově dostupné – přesně to, co potřebujete.

### Údaje o produktu

General Information		Záruční lhůta	
Vyzařovací úhel světelného zdroje	120°	Záruční lhůta	3 roky
Barva světelného zdroje	840 neutral white	Poznámky	*-Per Lighting Europe guidance paper "Evaluating performance of LED based luminaires - January 2018": statistically there is no relevant difference in lumen maintenance between B50 and for example B10. Therefore, the median useful life (B50) value also represents the B10 value.
Vyměnitelnost světelného zdroje	Ne	Konstantní světelný výkon	No
Počet předřadnickových jednotek	1 unit	Počet produktů v MCB (16A typ B)	50
Předřadník / napájecí jednotka / transformátor	PSU [ Power supply unit]	Splňuje požadavky evropské směrnice	Ano
Včetně předřadníku	Ano	RoHS	
Typ optiky	120 [ Beam angle 120°]	<b>Operating and Electrical</b>	
Divergence světelného paprsku svítidla	120°	Vstupní napětí	220-240 V
Řídicí rozhraní	-	Vstupní frekvence	50 to 60 Hz
Připojení	Push-in connector 3-pole	Náběhový proud	3,24 A
Kabel	-		
Třída ochrany IEC	Bezpečnostní třída II		
Test žhavým drátem	Teplota 650 °C, doba 30 s		
Značka hořlavosti	NO [ -]		
Značka CE	CE mark		
Značka ENEC	-		

## Ledinaire pro montáž na stěnu, WLO60V

Doba náběhu	0,043 ms
Účinnost (min.)	0.9

### Controls and Dimming

Regulovatelné	Ne
---------------	----

### Mechanical and Housing

Materiál pláště	Polypropylene
Materiál reflektoru	Polykarbonát
Materiál optiky	Polymethyl methacrylate
Materiál optického krytu/čoček	Polymethyl methacrylate
Materiál uchycení	-
Povrchová úprava optického krytu/čoček	Opálové provedení
Celková délka	285 mm
Celková šířka	285 mm
Celková výška	88 mm
Celkový průměr	285 mm
Barva	WH
Rozměry (výška x šířka x hloubka)	88 x 285 x 285 mm (3.5 x 11.2 x 11.2 in)

### Approval and Application

IP kód	IP44 [ Wire-protected, splash-proof]
Kód ochrany proti mechanickým nárazům	IK03 [ 0.3 J]

### Initial Performance (IEC Compliant)

Počáteční světelný tok (tok systému)	1100 lm
Tolerance světelného toku	+/-10%
Počáteční účinnost svítidla LED	90 lm/W
Počáteční korelační teplota chromatičnosti	4000 K

Počáteční index barevného podání	>80
Původní chromatičnost	(0.38, 0.38) SDCM ≤5
Počáteční příkon	12 W
Tolerance spotřeby energie	+/-10%

### Over Time Performance (IEC Compliant)

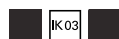
Závadovost ovládacího předřadníku při střední životnosti 50 000 h	2.24 %
Jmenovitý světelný tok při střední životnosti* 50 000 h	L70

### Application Conditions

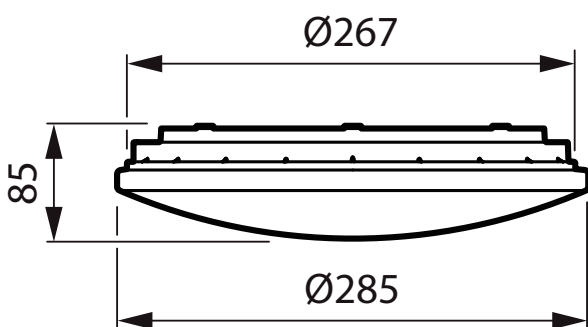
Rozsah okolní teploty	-20 až +40 °C
Účinnost při okolní teplotě Tq	25 °C
Maximální úroveň stmívání	Nerelevantní
Vhodné pro náhodné spínání	Není k dispozici

### Product Data

Úplný kód výrobku	871016333910899
Objednávací název produktu	WLO60V LED11S/840 PSU II WH
EAN/UPC – výrobek	8710163339108
Objednávací kód	33910899
Číslování SAP – počet v balení	1
Číslování SAP – balení v krabici	5
Materiál SAP	911401802180
Celková hmotnost SAP (kus)	0,410 kg



### Rozměrové výkresy



Ledinaire Wall-mounted WLO60V/WLO55V

## Ledinaire pro montáž na stěnu, WL060V

