



Ledinaire pro montáž na stěnu, WLO60V

WLO60V LED11S/830 PSU II WH

830 teplá bílá - Power supply unit - Bezpečnostní třída II - WH

Řada Ledinaire obsahuje výběr oblíbených LED svítidel, která se vyznačují vysokou úrovní kvality typickou pro společnost Philips a přívětivou cenou. Spolehlivé, energeticky účinné a cenově dostupné – přesně to, co potřebujete.

Údaje o produktu

General Information	
Vyzařovací úhel světelného zdroje	120 °
Barva světelného zdroje	830 warm white
Vyměnitelnost světelného zdroje	Ne
Počet předřadnickových jednotek	1 unit
Předřadník / napájecí jednotka / transformátor	PSU [Power supply unit]
Včetně předřadníku	Ano
Typ optiky	120 [Beam angle 120°]
Divergence světelného paprsku svítidla	120°
Řídicí rozhraní	-
Připojení	Push-in connector 3-pole
Kabel	-
Třída ochrany IEC	Bezpečnostní třída II
Test žhavým drátem	Teplota 650 °C, doba 30 s
Značka hořlavosti	NO [-]
Značka CE	CE mark
Značka ENEC	-
Záruční lhůta	3 roky

Poznámky	*-Per Lighting Europe guidance paper "Evaluating performance of LED based luminaires - January 2018": statistically there is no relevant difference in lumen maintenance between B50 and for example B10. Therefore, the median useful life (B50) value also represents the B10 value.
Konstantní světelný výkon	No
Počet produktů v MCB (16A typ B)	50
Splňuje požadavky evropské směrnice RoHS	Ano
Operating and Electrical	
Vstupní napětí	220-240 V
Vstupní frekvence	50 to 60 Hz
Náběhový proud	3,24 A
Doba náběhu	0,043 ms
Účinnost (min.)	0.9

Ledinaire pro montáž na stěnu, WL060V

Controls and Dimming

Regulovatelné	Ne
---------------	----

Mechanical and Housing

Materiál pláště	Polypropylene
Materiál reflektoru	Polykarbonát
Materiál optiky	Polymethyl methacrylate
Materiál optického krytu/čoček	Polymethyl methacrylate
Materiál uchycení	-
Povrchová úprava optického krytu/čoček	Opálové provedení
Celková délka	285 mm
Celková šířka	285 mm
Celková výška	88 mm
Celkový průměr	285 mm
Barva	WH
Rozměry (výška x šířka x hloubka)	88 x 285 x 285 mm (3.5 x 11.2 x 11.2 in)

Approval and Application

IP kód	IP44 [Wire-protected, splash-proof]
Kód ochrany proti mechanickým nárazům	IK03 [0.3 J]

Initial Performance (IEC Compliant)

Počáteční světelný tok (tok systému)	1100 lm
Tolerance světelného toku	+/-10%
Počáteční účinnost svítidla LED	90 lm/W
Počáteční korelační teplota chromatičnosti	3000 K
Počáteční index barevného podání	>80
Původní chromatičnost	(0.43, 0.40) SDCM ≤5

Počáteční příkon	12 W
Tolerance spotřeby energie	+/-10%

Over Time Performance (IEC Compliant)

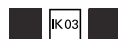
Závadovost ovládacího předřadníku při střední životnosti 50 000 h	2,24 %
Jmenovitý světelný tok při střední životnosti* 50 000 h	L70

Application Conditions

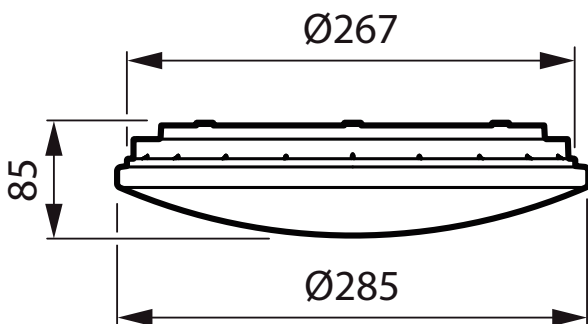
Rozsah okolní teploty	-20 až +40 °C
Účinnost při okolní teplotě Tq	25 °C
Maximální úroveň stmívání	Nerelevantní
Vhodné pro náhodné spínání	Není k dispozici

Product Data

Úplný kód výrobku	871016333909299
Objednací název produktu	WL060V LED11S/830 PSU II WH
EAN/UPC – výrobek	8710163339092
Objednací kód	33909299
Číslování SAP – počet v balení	1
Číslování SAP – balení v krabici	5
Materiál SAP	911401802080
Celková hmotnost SAP (kus)	0,410 kg



Rozměrové výkresy



Ledinaire Wall-mounted WL060V/WL055V

Ledinaire pro montáž na stěnu, WL060V

