



## Hlavní parametry

Řada výrobků	Advantys Telefast ABE7
Typ produktu nebo součásti	Patice pro zásuvné relé
Typ objímky	Patice vstupu
[Us] jmenovité napájecí napětí	19...30 V podle IEC 61131-2
Počet kanálů	16
Počet svorek na kanál	2
Připojení - svorky	Šroubový typ svorek, velikost svorky: 1 x 0,09 – 1 x 1,5 mm <sup>2</sup> , průřez kabelu: 0,09...1,5 mm <sup>2</sup> AWG 28...AWG 16 ohebný s kabelovou koncovkou Šroubový typ svorek, velikost svorky: 1 x 0,14 – 1 x 2,5 mm <sup>2</sup> , průřez kabelu: 0,14...2,5 mm <sup>2</sup> AWG 26...AWG 12 pevný Šroubový typ svorek, velikost svorky: 1 x 0,14 – 1 x 2,5 mm <sup>2</sup> , průřez kabelu: 0,14...2,5 mm <sup>2</sup> AWG 26...AWG 14 ohebný bez kabelové koncovky Šroubový typ svorek, velikost svorky: 2 x 0,09 – 2 x 0,75 mm <sup>2</sup> , průřez kabelu: 0,09...0,75 mm <sup>2</sup> AWG 28...AWG 20 ohebný s kabelovou koncovkou Šroubový typ svorek, velikost svorky: 2 x 0,2...2 x 2,5 mm <sup>2</sup> , průřez kabelu: 0,2...2,5 mm <sup>2</sup> AWG 24...AWG 14 pevný

## Doplňěk

Typ napájecího obvodu	DC
Kompatibilita	ABR7 ABS7E ABS7S33E
Signalizace stavu LED	1 LED na kanál, zelená pro stav kanálu 1 LED, zelená pro napájení ON
Izolace PLC / provozní část	Ano
Rozvod (polarita)	Distribuce polarity společný kontakt na skupinu po 4 kanálech
Zkratová ochrana	1 A vnitřní pojistka, 5 x 20 mm, rychlá (PLC koncovka)
Upevnění	Přichytkami na 35 mm symetrická DIN lišta Šrouby na plná deska s montážní sadou
Napájecí proud	<= 1 A
Úbytek napětí na pojistce napájení	0,3 V
[Uimp] jmenovité impulzní výdržné napětí	2,5 kV
[Ui] jmenovité izolační napětí	2000 V mezi vývody/montážní kolejničky 300 V mezi obvod cívky/obvody kontaktů podle IEC 60947-1
Kategorie instalace	II podle IEC 60664-1
Krouticí moment	0,6 N.m (s plochý Ø 3,5 mm)
Hmotnost přístroje	0,85 kg

## Životní prostředí

certifikace výrobku	BV CSA DNV GL LROS (Lloyds register of shipping)
stupeň krytí IP	IP2x podle IEC 60529
odolnost proti žhavému drátu	750 °C podle IEC 60695-2-11
odolnost proti otřesům	15 gn pro 11 ms podle IEC 60068-2-27

Informace uvedené v této dokumentaci obsahují obecné popisy a technické parametry výrobků. Tato dokumentace nenahrazuje vyhodnocení vhodnosti nebo spolehlivosti výrobku v uživatelské aplikaci a nesmí tak být využívána. Uživatel nebo systémový integrátor nese odpovědnost za provedení odpovídajících a úplných analýz, hodnocení a testování produktů s ohledem na konkrétní aplikaci nebo použití. Schneider Electric Industries SAS ani její dceřinné firmy či pobočky nenesou odpovědnost za nesprávné použití zde obsažených informací.

odolnost proti vibracím	2 gn (f = 10...150 Hz) podle IEC 60068-2-6
odolnost proti elektrostatickému výboji	4 kV (kontakt) podle IEC 61000-4-2 úroveň 3 8 kV (vzduch) podle IEC 61000-4-2 úroveň 3
odolnost proti rádiovým polím	10 V/m (26000000...1000000000 Hz) podle IEC 61000-4-3 úroveň 3
odolnost proti rychlým přechodům	2 kV podle IEC 61000-4-4 úroveň 3
teplota okolního vzduchu pro provoz	-5...60 °C podle IEC 61131-2
teplota okolního vzduchu pro uskladnění	-40...80 °C podle IEC 61131-2
stupeň znečištění	2 podle IEC 60664-1

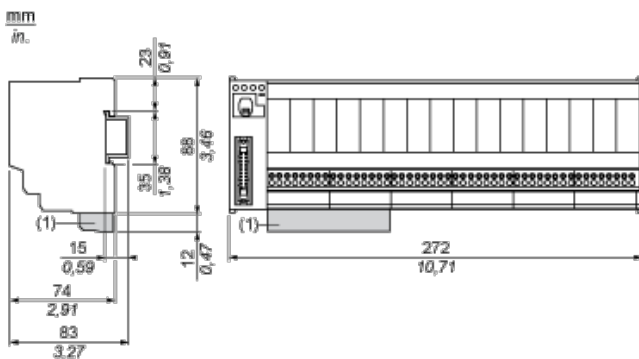
## Nabídka udržitelnosti

udržitelný stav nabídky	Výrobek Green Premium
RoHS	Vyhovuje - od 0841 - Prohlášení o shodě Schneider Electric
REACH	Odkaz neobsahuje SVHC nad mezní hodnotou
dokument o ekologickém profilu	Dostupný
instrukce o ukončení životnosti výrobku	Dostupný

## Contractual warranty

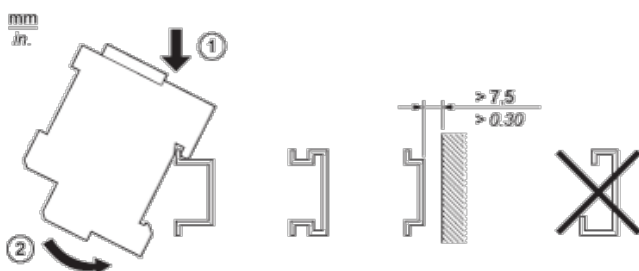
Záruční lhůta	18 měsíců
---------------	-----------

## Dimensions

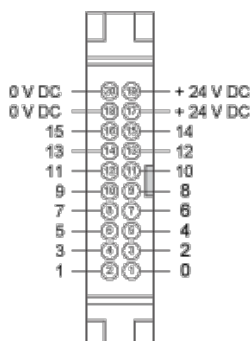


(1) ABE7BV10 / BV20, ABE7BV10E / BV20E

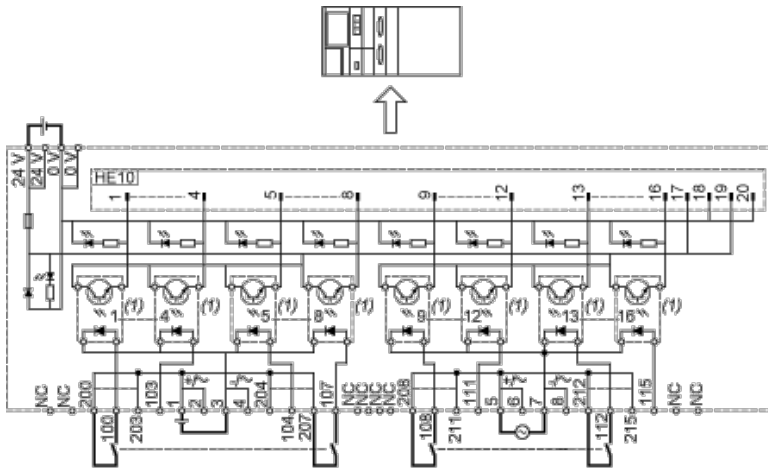
## Mounting



## HE10 16 Channels

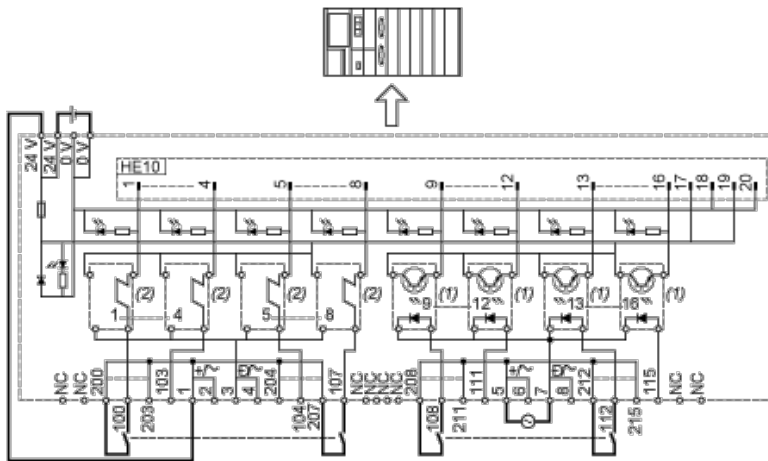


## Wiring Diagram



- (1) ABS7EC3AL (5 VDC TTL) / ABS7EC3B2 (24 VDC) / ABS7EC3E2 (48 VDC) / ABS7EA3E5 (48 VAC) / ABS7EA3F5 (110/130 VAC) / ABS7EA3M5 (230/240 VAC) (not supplied)

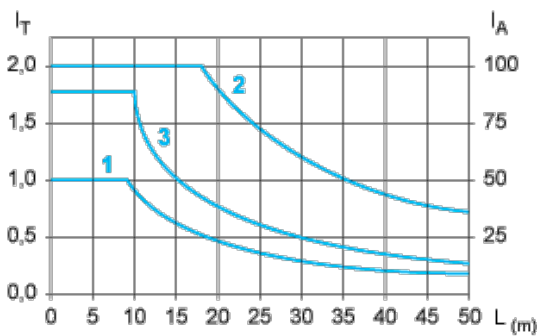
## Wiring Diagram



- (1) ABS7EC3AL (5 VDC TTL) / ABS7EC3B2 (24 VDC) / ABS7EC3E2 (48 VDC) / ABS7EA3E5 (48 VAC) / ABS7EA3F5 (110/130 VAC) / ABS7EA3M5 (230/240 VAC) (not supplied)  
 (2) ABE7ACC21 (24 VDC) (not supplied / not isolated)

## Curves for Determining Cable Type and Length According to the Current

### 16-channel Sub-base



L Cable length

$I_T$  Total current per sub base (A)

$I_A$  Average current per channel (mA)

- (1) TSXCDP••2 and ABFH20H••0 cables with c.s.a. 0.08 mm<sup>2</sup> (AWG 28).  
 (2) TSXCDP••3 cables with c.s.a. 0.34 mm<sup>2</sup> (AWG 22).

(3) Cables with c.s.a. 0.13 mm<sup>2</sup> (AWG 26).

The curves are given for a voltage drop of 1 V in the cable. For n volts tolerance, multiply the length determined from the graph by n.