

## ABE7CPA410

svorkovnice Telefast ABE7 - pro rozvod 4 analog. kanálů



### Hlavní parametry

Řada výrobků	Advantys Telefast ABE7
Typ produktu nebo součásti	Připojovací subbáze pro analogové kanály
Počet kanálů	4
Připojení - svorky	Šroubový typ svorek, velikost svorky: 1 x 0,09 – 1 x 1,5 mm <sup>2</sup> AWG 28...AWG 16 ohebný s kabelovou koncovkou Šroubový typ svorek, velikost svorky: 1 x 0,14 – 1 x 2,5 mm <sup>2</sup> AWG 26...AWG 12 pevný Šroubový typ svorek, velikost svorky: 1 x 0,14 – 1 x 2,5 mm <sup>2</sup> AWG 26...AWG 14 ohebný bez kabelové koncovky Šroubový typ svorek, velikost svorky: 2 x 0,09 – 2 x 0,75 mm <sup>2</sup> AWG 28...AWG 20 ohebný s kabelovou koncovkou Šroubový typ svorek, velikost svorky: 2 x 0,2...2 x 2,5 mm <sup>2</sup> AWG 24...AWG 14 pevný

### Doplněk

Funkce modulu	Distribuce napájecích a 4 analogových kanálů, chráněných izolovanými, kompatibilní s Modicon M340
Kompatibilita	BMXAMI0410 kompatibilní s Modicon M340
Připojení k PLC	SUB-D 25
Upevnění	Přichytkami na 35 mm symetrická DIN lišta Šrouby na plná deska s montážní sadou
[Ui] jmenovité izolační napětí	2000 V mezi vývody/montážní kolejničky
Kategorie instalace	II podle IEC 60664-1
Krouticí moment	0,6 N.m (s plochý Ø 3,5 mm)
Hmotnost přístroje	0,18 kg

### Životní prostředí

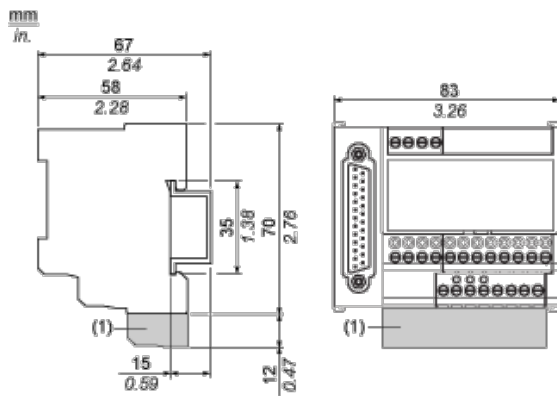
certifikace výrobku	BV CSA DNV GL LROS (Lloyds register of shipping) UL
stupeň krytí IP	IP20 podle IEC 60529
odolnost proti žhavému drátu	750 °C, doba ukončení: < 30 s podle IEC 60695-2-11
odolnost proti ořesům	15 gn pro 11 ms podle IEC 60068-2-27
odolnost proti vibracím	2 gn (f = 10...150 Hz) podle IEC 60068-2-6
odolnost proti elektrostatickému výboji	4 kV (kontakt) podle IEC 61000-4-2 úroveň 3 8 kV (vzduch) podle IEC 61000-4-2 úroveň 3
odolnost proti rádiovým polím	10 V/m (26000000...1000000000 Hz) podle IEC 61000-4-3 úroveň 3
odolnost proti rychlým přechodům	2 kV podle IEC 61000-4-4 úroveň 3
teplota okolního vzduchu pro provoz	0...60 °C vyhovuje IEC 61131-2
teplota okolního vzduchu pro uskladnění	-40...80 °C podle IEC 61131-2
stupeň znečištění	2 podle IEC 60664-1

### Nabídka udržitelnosti

udržitelný stav nabídky	Výrobek není Green Premium
RoHS	Compliant - since 1017 - Schneider Electric declaration of conformity

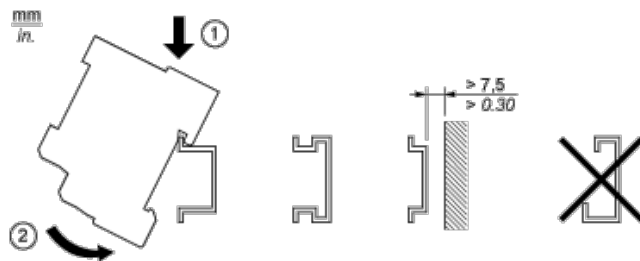
Informace uvedené v této dokumentaci obsahují obecné popisy a technické parametry výrobků. Tato dokumentace nenahrazuje vyhodnocení vhodnosti nebo spolehlivosti výrobku v uživatelské aplikaci a nesmí tak být využívána. Uživatel nebo systémový integrátor nese odpovědnost za provedení odpovídajících a úplných analýz rizik, hodnocení a testování produktů s ohledem na konkrétní aplikaci nebo použití. Schneider Electric Industries SAS ani její dceřinné firmy či pobočky nenesou odpovědnost za nesprávné použití zde obsažených informací.

### Dimensions



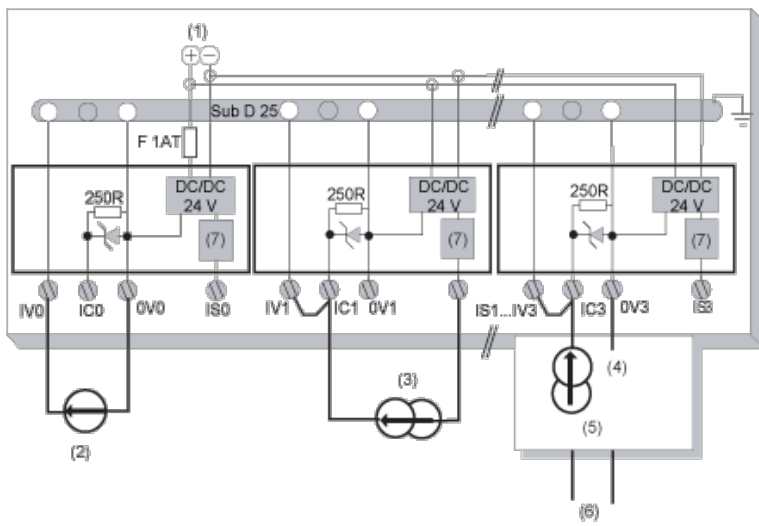
(1) ABE7BV10

### Mounting



### Wiring Diagram

Channels	SUBD25	Description	Channels	SUBD25	Description
1	/	Earth		/	24 VDC Input
2	/	Earth		/	24 VDC Input
3	/	Earth		/	0V24 Input
4	/	COM 0V0		/	0V24 Input
100		Output IS V0	101	14 (SUBD)	COM 0V0
102		Output IS V1	103	3 (SUBD)	COM 0V1
104		Output IS V2	105	17 (SUBD)	COM 0V2
106		Output IS V3	107	6 (SUBD)	COM 0V3
200	1 (SUBD)	Input IV V0	201		Input IC V0
202	15 (SUBD)	Input IV V1	203		Input IC V1
204	4 (SUBD)	Input IV V2	205		Input IC V2
206	18 (SUBD)	Input IV V3	207		Input IC V3



- (1) 24 V IEC input
- (2) Voltage sensor
- (3) 2-wire current sensor
- (4) 0 V sensor
- (5) 4-wire current sensor
- (6) 4-wire sensor supply
- (7) Protection 25 mA