

ATS22D62S6

softstartér - ATS22 - ovl. 220V - výkon 230V
(15kW)/400...440V(30kW)/500V(37kW)



Hlavní parametry

Řada výrobků	Altistart 22
Typ produktu nebo součásti	Softstartér
Použití výrobku	Asynchronní motory
Použití výrobku	Čerpadla a ventilátory
Označení přístroje	ATS22
Počet fází v síti	3 fáz.
[Us] jmenovité napájecí napětí	230...600 V - 15...10 %
Výkon motoru (kW)	15 kW 230 V 30 kW 400 V 30 kW 440 V 37 kW 500 V
Tovární nastavení proudu	52 A
Ztrátový výkon (W)	59 W pro standardní aplikace
Kategorie použití	AC-53A
Typ rozběhu	Spuštění s řízením momentu (proudové omezení 3,5 In)
Jmenovité zatížení spouštěče I _{cl}	62 A připojení mezi napájení a motor pro standardní aplikace
Stupeň krytí IP	IP20

Doplněk

Provedení montáže	S chladičem
Dostupné funkce	Interní bypass
Meze napájecího napětí	195...660 V
Frekvence sítě	50...60 Hz - 10...10 %
Frekvence sítě	45...66 Hz
Připojení zařízení	Mezi sítí a motor
[Uc] napětí ovládacího obvodu	230 V -15...10 % 50/60 Hz
Spotřeba ovl. obvodu	20 W
Počet diskř. výstupů	2
Typ diskřetního výstupu	Reléové výstupy R1 230 V provoz, alarm, vypnutí poruchou, zastavení, spuštění, ready V/Z Reléové výstupy R2 230 V provoz, alarm, vypnutí poruchou, zastavení, spuštění, ready V/Z
Minimální spínací proud	100 mA 12 V DC reléové výstupy
Maximální spínací proud	5 A 250 V AC odporová 1 reléové výstupy 5 A 30 V DC odporová 1 reléové výstupy 2 A 250 V AC indukční 0.4 20 ms reléové výstupy 2 A 30 V DC indukční 7 ms reléové výstupy
Počet diskřetních vstupů	3
Typ diskřetního vstupu	Logický LI1, LI2, LI3 5 mA 4,3 kOhm
Diskřetní napěťový vstup	24 V <= 30 V
Typ logiky	Positive logic LI1, LI2, LI3 < 5 V and <= 2 mA > 11 V >= 5 mA
Výstupní proud	0,4...1 I _{cl} nastavitelná
Vstup pro snímač PTC	750 Ohm
Typ komunikačního rozhraní	Modbus
Typ konektoru	1 RJ45
Komunikační datová sběrnice	Sériová
Fyzické rozhraní	RS485 vícebodová

Informace uvedené v této dokumentaci obsahují obecné popisy a technické parametry výrobků. Tato dokumentace nenahrazuje vyhodnocení vhodnosti nebo spolehlivosti výrobku v uživatelské aplikaci a nesmí tak být využívána. Uživatel nebo systémový integrátor nese odpovědnost za provedení odpovídajících a úplných analýz, hodnocení a testování produktů s ohledem na konkrétní aplikaci nebo použití. Schneider Electric Industries SAS ani její dceřinné firmy či pobočky nenesou odpovědnost za nesprávné použití zde obsažených informací.

Přenosová rychlost	4800, 9600 nebo 19200 bps
Instalované zařízení	31
Typ ochrany	Tepelná ochrana motor Porucha fáze sítě Tepelná ochrana spouštěč
Označení	CE
Typ chlazení	Nucené proudění
Pracovní poloha	Svislá +/- 10 stupňů
Výška	295 mm
Šířka	145 mm
Hloubka	207 mm
Hmotnost přístroje	12 kg
Jmenovitý výkon motoru AC-3	15...25 kW při 200...240 V 3 fáz. 30...50 kW při 380...440 V 3 fáz. 30...50 kW při 480...500 V 3 fáz.
Typ motorového spouštěče	Softstartér

Životní prostředí

elektromag.kompatibilita	Emise vedením a vyzařováním úroveň A IEC 60947-4-2 Tlumené oscilující vlny úroveň 3 IEC 61000-4-12 Elektrostatický výboj úroveň 3 IEC 61000-4-2 Odolnost proti elektrickým přechodovým dějům úroveň 4 IEC 61000-4-4 Odolnost proti vyzařovanému radioelektrickému rušení úroveň 3 IEC 61000-4-3 Impulzní napětí/proud úroveň 3 IEC 61000-4-5
standards	EN/IEC 60947-4-2
certifikace výrobku	CCC CSA C-Tick GOST UL
odolnost proti vibracím	1 gn 13...200 Hz EN/IEC 60068-2-6 1,5 mm 2...13 Hz EN/IEC 60068-2-6
odolnost proti otřesům	15 gn 11 ms EN/IEC 60068-2-27
úroveň hluku	45 dB
stupeň znečištění	Úroveň 2 IEC 60664-1
relativní vlhkost	0...95 % without condensation or dripping water EN/IEC 60068-2-3
teplota okolního vzduchu pro provoz	-10...40 °C bez snížení zatížení > 40...< 60 °C se snížením proudu o 2,2 % na °C
teplota okolí pro uskladnění	-25...70 °C
pracovní nadmořská výška	<= 1000 m bez snížení zatížení > 1000...< 2000 m se snížením proudu o 2,2 % na každých dalších 100 m

Nabídka udržitelnosti

udržitelný stav nabídky	Výrobek Green Premium
RoHS	Vyhovuje - od 0938 - Schneider Electric prohlášení o shodě
REACH	Odkaz neobsahuje SVHC nad mezní hodnotou
dokument o ekologickém profilu	Dostupný
instrukce o ukončení životnosti výrobku	Dostupný

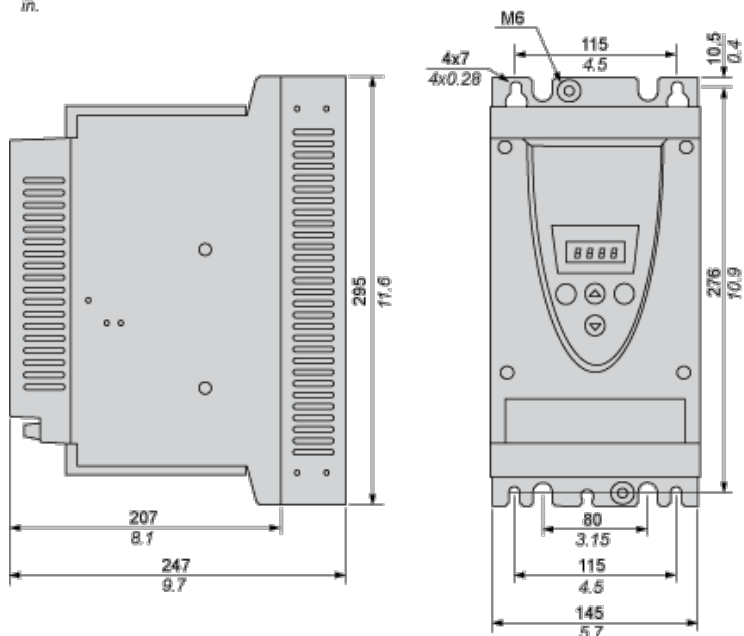
Contractual warranty

Záruční lhůta	18 měsíců
---------------	-----------

Frame Size B

Dimensions

mm
in.



Precautions

Standards

The Altistart 22 soft starter is compliant with pollution Degree 2 as defined in NEMA ICS1-1 or IEC 60664-1.

For environment pollution degree 3, install the Altistart 22 soft starter inside a cabinet type 12 or IP54.

⚠ DANGER

HAZARD OF ELECTRIC SHOCK, EXPLOSION, OR ARC FLASH

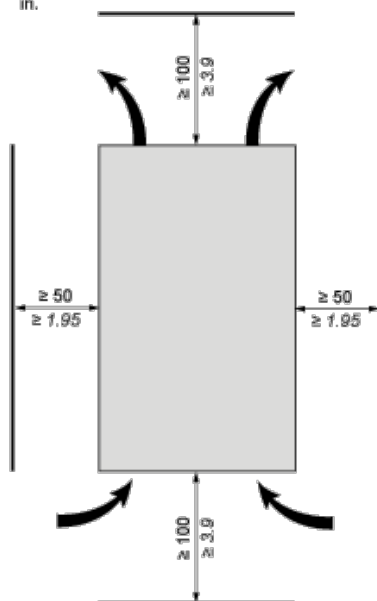
ATS22 soft starters are open devices and must be mounted in a suitable enclosure.

Failure to follow these instructions will result in death or serious injury.

Air Circulation

Leave sufficient free space to help the air required for cooling purposes to circulate from the bottom to the top of the unit.

mm
in.



Overheating

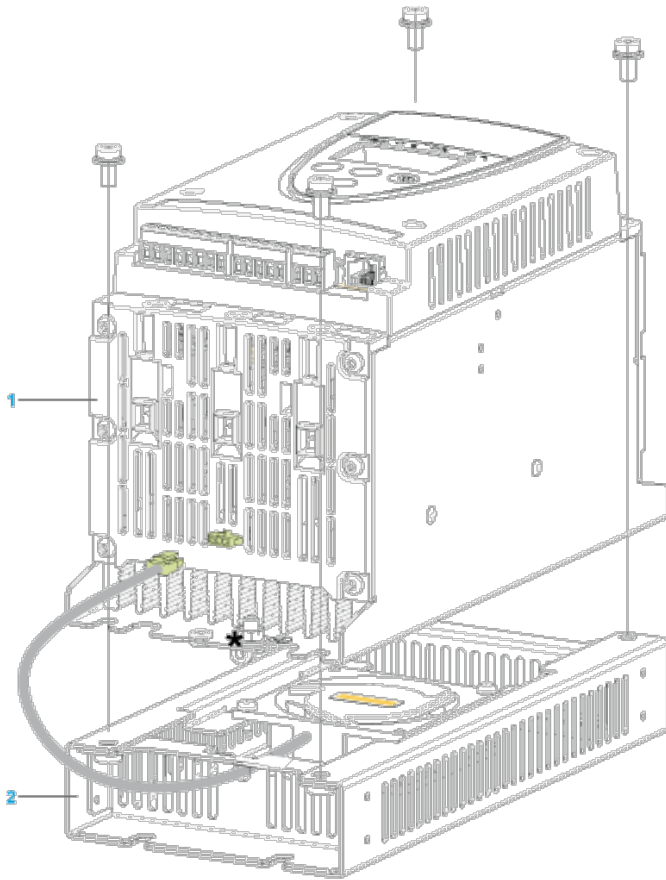
To avoid the soft starter to overheat, respect the following recommendations:

- 1 Mount the Altistart 22 Soft Starter within $\pm 10^\circ$ of vertical.
- 1 Do not locate the Altistart 22 Soft Starter near heat radiating elements.
- 1 Electrical current through the Altistart 22 Soft Starter will result in heat losses that must be dissipated into the ambient air immediately surrounding the soft starter. To help prevent a thermal fault, provide sufficient enclosure cooling and/or ventilation to limit the ambient temperature around the soft starter.

- If several soft starters are installed in a control panel, arrange them in a row. Do not stack soft starters. Heat generated from the bottom soft starter can adversely affect the ambient temperature around the top soft starter.

Mounting

Connection Between the Fan and the Altistart 22 Soft Starter



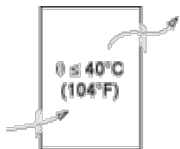
- 1 Altistart 22 Soft Starter
- 2 Fan

Wall mounted or Floor-standing Enclosure with IP 23 Degree of protection

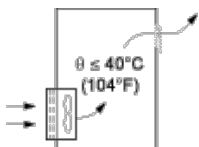
Introduction

To help proper air circulation in the soft starter, grilles and forced ventilation can be installed.

Ventilation Grilles

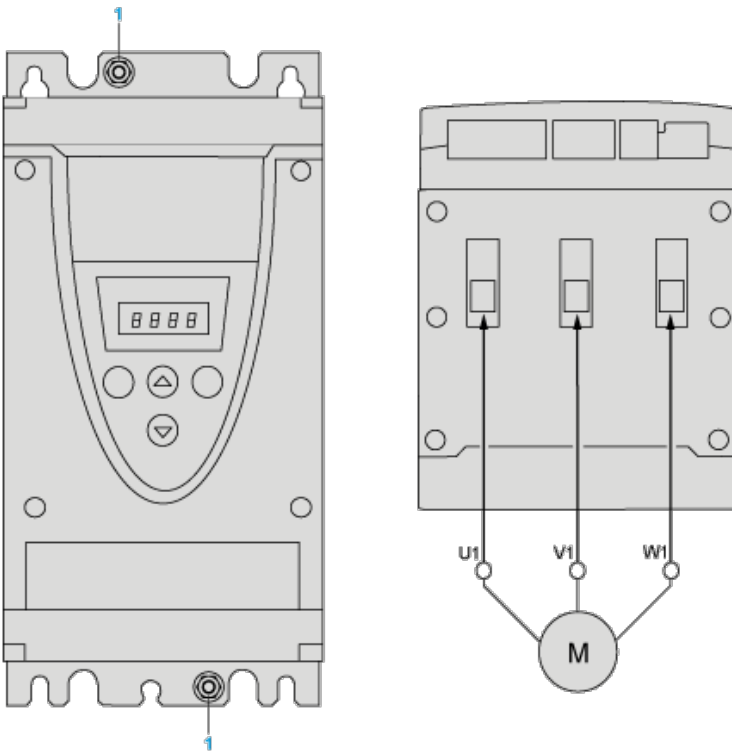


Forced Ventilation Unit



Power Terminal

Cage Style



1 Ground connection

Power connections, minimum and maximum wiring capabilities, tightening torque

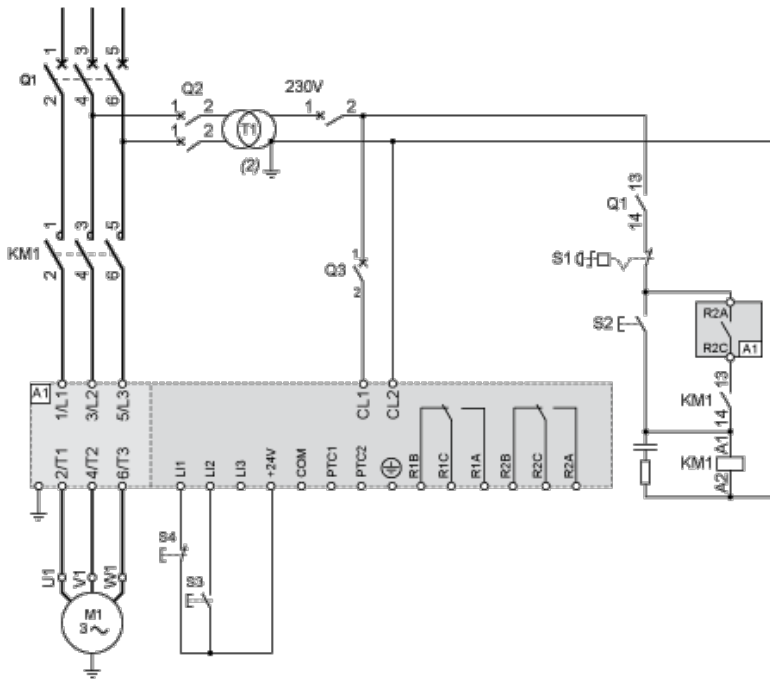
			IEC cable	UL cable	
Power supply and output to motor	Size/gauge	min	4 mm (a)	10 AWG (a)	
		max	50 mm	1/0 AWG	
	Tightening torque	min	8 N.m	70 lb.in	
		max	8 N.m	70 lb.in	
	Strip length			15 mm	0.6 in.

Power connections, minimum required wiring section

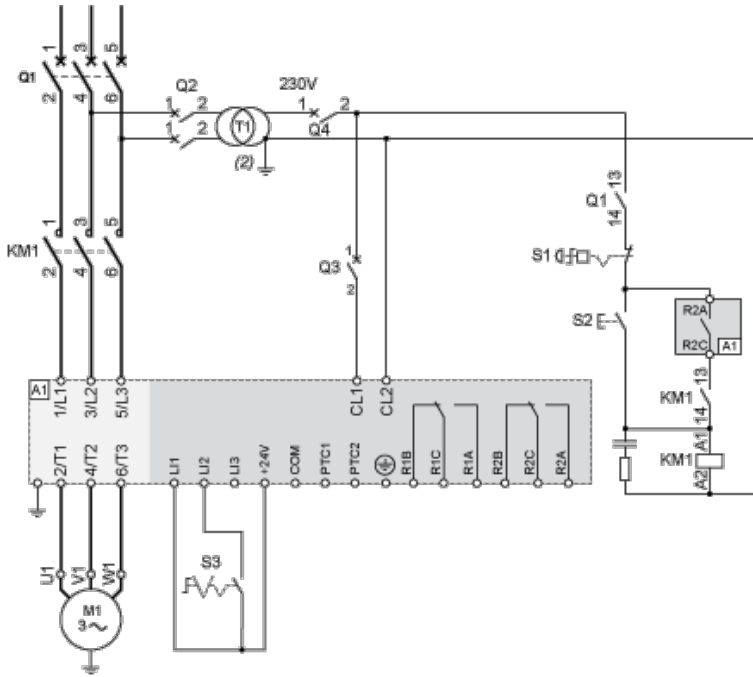
IEC cable mm ² (Cu 70°C/158°F) (1)	UL cable AWG (Cu 75°C/167°F) (1)
16	4

230 Vac control, logic Inputs (LI) 24 Vdc, 3-wire control

With Line Contactor, Freewheel or Controlled Stop

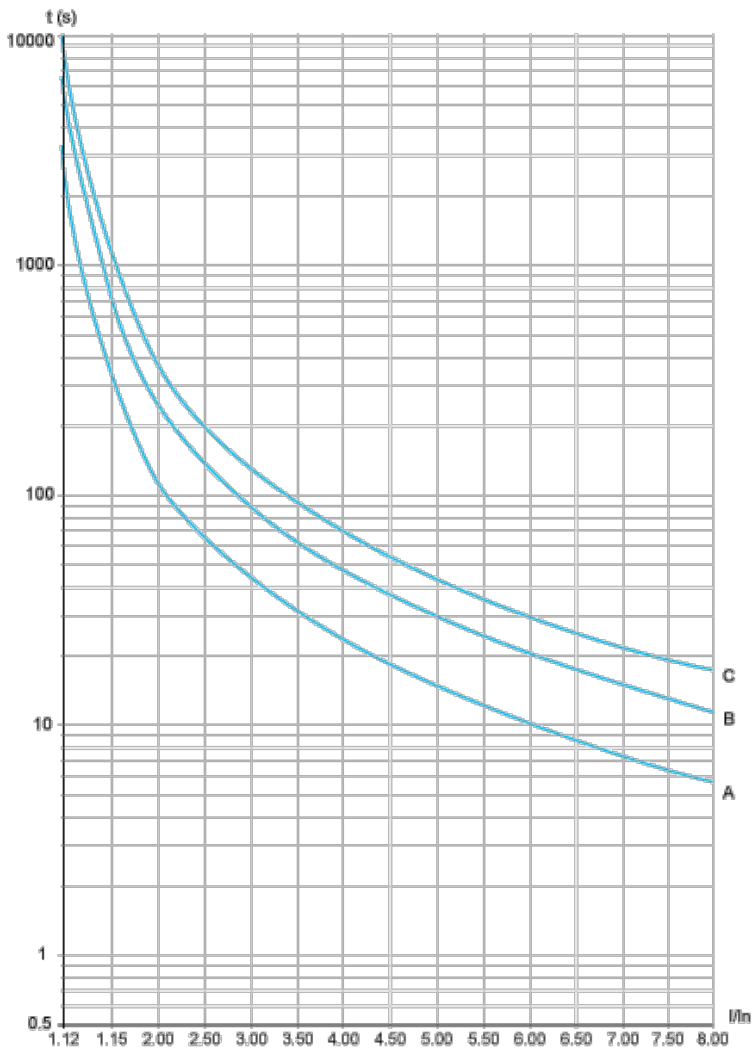


230 Vac control, logic Inputs (LI) 24 Vdc, 2-wire control, freewheel stop



Motor Thermal Protection - Cold Curves

Curves



- A Class 10
- B Class 20
- C Class 30

Trip time for a Standard Application (Class 10)

3.5 In
32 s

Trip time for a Severe Application (Class 20)

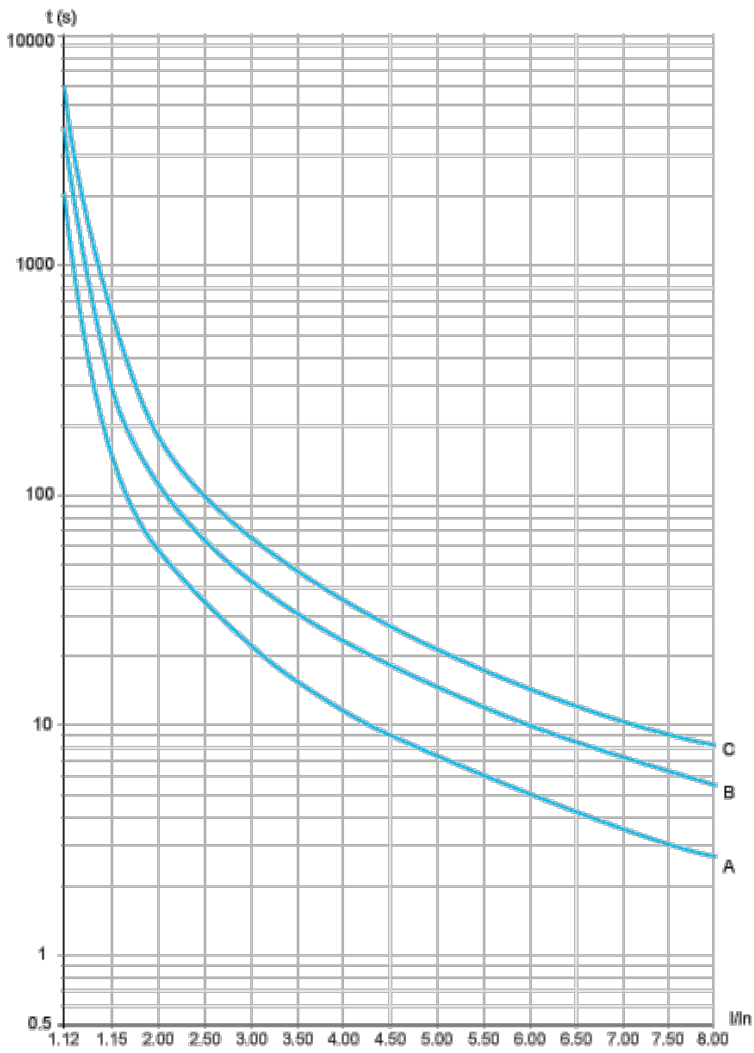
3.5 In
63 s

Trip time for a Severe Application (Class 30)

3.5 In
95 s

Motor Thermal Protection - Warm Curves

Curves



- A Class 10
- B Class 20
- C Class 30

Trip time for a Standard Application (Class 10)

3.5 In
16 s

Trip time for a Severe Application (Class 20)

3.5 In
32 s

Trip time for a Severe Application (Class 30)

3.5 In
48 s