

### Hlavní parametry

Řada výrobků	Altivar Lexium
Typ produktu nebo součásti	Síťový odrušovací filtr
Kompatibilní řada	Altivar 32 Lexium 28 Altivar Machine ATV320
Kompatibilita	LXM28A ATV32, 200...240 V, 2.2 kW Frekvenční měnič ATV320...B při 2,2 kW, 200...240 V, jednofázové
Použití výrobku	Vstupní filtr pro potlačení vf rušení
Montážní poloha	Na straně frekvenčního měniče
Počet fází v síti	Jednofázové

### Doplňěk

[In] jmenovitý proud	23,9 A
Tepelné ztráty	7,5 W
Jmenovité napětí sítě	200...240 V
Tolerance	- 15...10 %
Hmotnost přístroje	1,13 kg
EMC filtr	Typ 026

### Životní prostředí

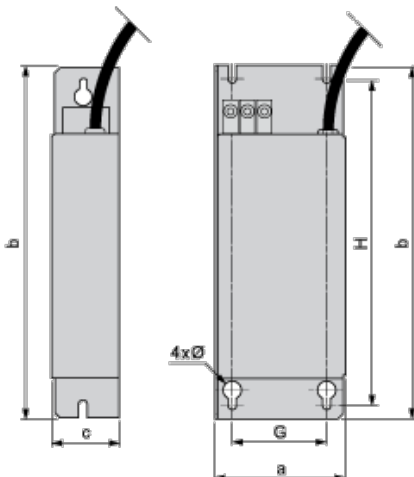
### Nabídka udržitelnosti

udržitelný stav nabídky	Výrobek není Green Premium
RoHS	Compliant - since 1025 - Schneider Electric declaration of conformity

### Contractual warranty

Záruční lhůta	18 měsíců
---------------	-----------

### Additional EMC Input Filters



Dimensions in mm

a	b	c	G	H	Ø

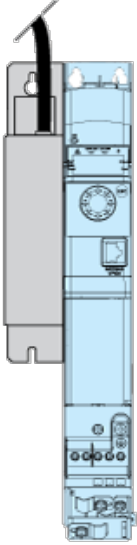
140	235	35	120	215	4.5
-----	-----	----	-----	-----	-----

Dimensions in in.

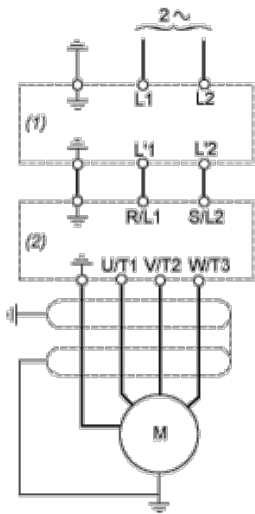
a	b	c	G	H	Ø
5.51	9.25	1.38	4.72	8.46	0.18

## Mounting Recommendations

### Mounting the Filter on the Side of the Drive



## Recommended Schema



- (1) Filter
- (2) Drive