



Hlavní parametry

Řada výrobků	Altivar Lexium
Typ produktu nebo součásti	Síťový odrušovací filtr
Kompatibilní řada	Lexium 32 Lexium 28 Lexium 52 Altivar Machine ATV340
Kompatibilita	LXM28A LXM32, three-phase, line current 14.6...18.1 A Variable speed drive ATV340 at 2.2 kW, 380...480 V Variable speed drive ATV340 at 3 kW, 380...480 V Variable speed drive ATV340 at 4 kW, 380...480 V Variable speed drive ATV340 at 5.5 kW, 380...480 V Variable speed drive ATV340 at 7.5 kW, 380...480 V
Použití výrobku	Vstupní filtr pro potlačení vf rušení
Montážní poloha	Na straně frekvenčního měniče
Počet fází v síti	Trojfázové

Doplňěk

Vzdálenost kabelů mezi zařízeními	<= 20 m conforming to IEC 61800-3 category C1 <= 50 m conforming to IEC 61800-3 category C2 <= 100 m conforming to IEC 61800-3 category C3
[In] jmenovitý proud	25 A
Tepelné ztráty	15,8 W
Jmenovité napětí sítě	380...500 V
Tolerance	- 15...10 %
Hmotnost přístroje	1,35 kg
EMC filtr	Typ 023

Životní prostředí

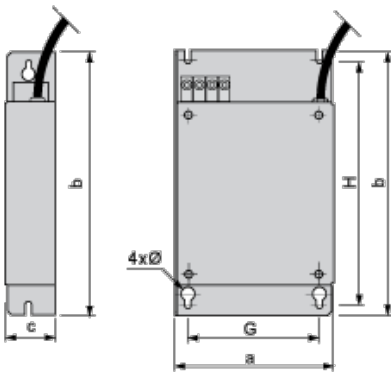
Nabídka udržitelnosti

udržitelný stav nabídky	Výrobek není Green Premium
RoHS	Compliant - since 0943 - Schneider Electric declaration of conformity

Contractual warranty

Záruční lhůta	18 měsíců
---------------	-----------

Additional EMC Input Filters



Dimensions in mm

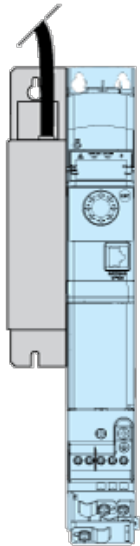
a	b	c	G	H	Ø
140	235	50	120	215	4.5

Dimensions in in.

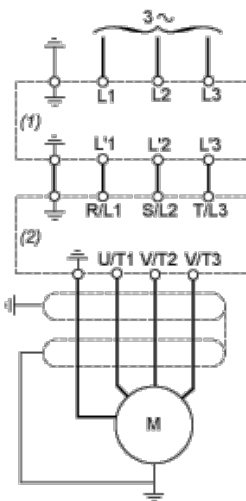
a	b	c	G	H	Ø
5.51	9.25	1.96	4.72	8.46	0.18

Mounting Recommendations

Mounting the Filter on the Side of the Drive



Recommended Schema



(1) Filter

(2) Drive