



## Hlavní parametry

Řada výrobků	Preventa XY2
Typ produktu nebo součásti	Západkový lankový spínač nouzového zastavení
Označení přístroje	XY2CH
Barva pláště	Červená RAL 3000
Kategorie přepětí	Třída I podle EN/IEC 61140 Třída I podle NF C 20-030

## Doplňěk

Místní signalizace	Bez kontrolky
Počet kabelů	1
Maximální délka kabelu pro spoušť	30 m
Materiál těla	Zamak
Materiál krytu	Nerezová ocel
Reset	Tlačítkem s hříbovou hlavou
Složení a typ kontaktů	2 V + 1 Z
Funkce kontaktu	Závisle spínající
Upevnění kabelu pro spoušť	Strana RH nebo LH
Připojení - svorky	Šroubová svorka 1 x 0,34...1 x 1 mm <sup>2</sup> Šroubová svorka 1 x 0,34...2 x 0,75 mm <sup>2</sup>
Utahovací moment	0,8...1,2 N.m
Počet kabelových průchodků	3 vstup se závitem pro 1/2" NPT vstupní vedení
Úroveň bezpečnosti	Může dosáhnout kategorie 4 s vhodným monitorovacím systémem a správně zapojen podle EN/ISO 13849-1 Může dosáhnout PL = e s vhodným monitorovacím systémem a správně zapojen podle EN/ISO 13849-1 Může dosáhnout SIL 3 s vhodným monitorovacím systémem a správně zapojen podle EN/IEC 61508
Data o spolehlivosti a bezpečnosti	B10d = 4000000 s hodnota daná životností 20 let omezena mechanickým nebo kontaktním opotřebením podle IEC 60947-5-5
Označení	CE
Mechanická životnost	800000 cykly
Vzdálenost mezi držáky kabelu	5 mm
[Ie] jmenovitý pracovní proud	0,1 A při 250 V DC-13, R300 podle EN/IEC 60947-5-1 příloha A 1,5 A při 240 V AC-15, B300 podle EN/IEC 60947-5-1 příloha A
[Ithe] jmenovitý tepelný proud	6 A
[Ui] jmenovité izolační napětí	400 V (stupeň znečištění: 3) podle EN/IEC 60947-1 300 V (stupeň znečištění: podle UL 508 300 V (stupeň znečištění: podle CSA C22.2 č. 14
[Uimp] jmenovité impulzní výdržné napětí	4 kV podle EN/IEC 60947-1
Nucené vypnutí	Ano podle EN/IEC 60947-5-1
Odpor mezi vývody	<= 25 MΩ podle NF C 93-050 metoda A <= 25 MΩ podle EN/IEC 60255-7 kategorie 3
Zkratová ochrana	6 A podle gG patronová pojistka podle EN/IEC 60269
Popis svorek ISO č.°1	(13-14)Z (21-22)V (31-32)V
Hmotnost přístroje	0,865 kg

## Životní prostředí

standards	EN/IEC 60204-1 EN/IEC 60947-5-1 EN/IEC 60947-5-5 EN/ISO 13850 UL 508 Směrnice pro stroje 2006/42/EC CSA C22.2 č. 14 Směrnice pro pracovní přístroje 2009/104/EC
certifikace výrobku	UL pro kategorie NISD zařízení pro nouzové zastavení CSA CCC
stupeň ochrany	TC
teplota okolního vzduchu pro provoz	-25...70 °C
teplota okolí pro uskladnění	-40...70 °C
odolnost proti vibracím	10 gn (f = 10...150 Hz) podle EN/IEC 60068-2-6
odolnost proti otřesům	50 gn pro 11 ms podle EN/IEC 60068-2-27
stupeň krytí IP	IP65 pro podle IEC 60529

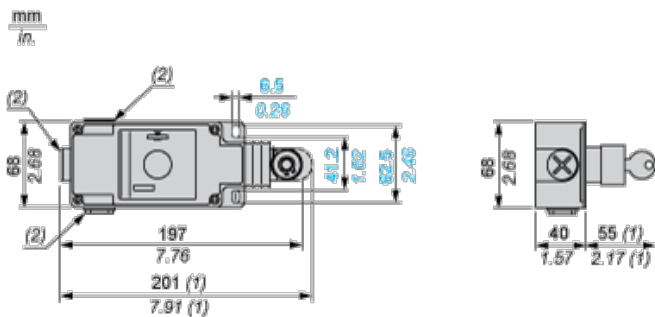
## Nabídka udržitelnosti

udržitelný stav nabídky	Výrobek Green Premium
RoHS	Vyhovuje - od 1214 - Schneider Electric prohlášení o shodě
REACH	Odkaz neobsahuje SVHC nad mezní hodnotou
dokument o ekologickém profilu	Dostupný
instrukce o ukončení životnosti výrobku	Standardní recyklací výrobku

## Contractual warranty

Záruční lhůta	18 měsíců
---------------	-----------

## Dimensions



- (1) Maximum extension.  
(2) Tapped entry for 1/2" NPT

## Electrical Curves

### AC Supply 50/60 Hz Inductive Circuit

3-pole Contact Block



Y Millions of operating cycles

X Current in A

**DC Supply Power Broken in for 1 Million Operating Cycles Inductive Circuit**

Voltage	V	24	48	120
<b>mm</b>	W	4	3	2