

Hlavní parametry

Řada výrobků	Preventa XY2
Typ produktu nebo součásti	Západkový lankový spínač nouzového zastavení
Označení přístroje	XY2C
Barva pláště	Červená RAL 3000
Kategorie přepětí	Třída I podle EN/IEC 61140

Doplňěk

Místní signalizace	Barevné návěští
Počet kabelů	1
Maximální délka kabelu pro spoušť	30 m
Materiál těla	Zamak
Materiál krytu	Pozinkovaná ocel
Reset	Tlačítkem táhnout
Složení a typ kontaktů	2 V + 1 Z
Funkce kontaktu	Závisle spínající
Upevnění kabelu pro spoušť	Strana RH
Připojení - svorky	Šroubová svorka 1 x 0,34...1 x 1 mm ² Šroubová svorka 1 x 0,34...2 x 0,75 mm ²
Utahovací moment	0,8...1,2 N.m
Počet kabelových průchodek	1 vstup se závitem pro Pg 13,5 kabelová průchodka
Úroveň bezpečnosti	Může dosáhnout kategorie 4 s vhodným monitorovacím systémem a správně zapojen podle EN/ISO 13849-1 Může dosáhnout PL = e s vhodným monitorovacím systémem a správně zapojen podle EN/ISO 13849-1 Může dosáhnout SIL 3 s vhodným monitorovacím systémem a správně zapojen podle EN/IEC 61508
Data o spolehlivosti a bezpečnosti	B10d = 500000 s hodnota daná životnosti 20 let omezena mechanickým nebo kontaktním opotřebením podle IEC 60947-5-5
Označení	CE
Mechanická životnost	100000 cykly
Vzdálenost mezi držáky kabelu	5 m
[Ie] jmenovitý pracovní proud	0,1 A při 250 V DC-13, R300 podle EN/IEC 60947-5-1 příloha A 1,5 A při 240 V AC-15, B300 podle EN/IEC 60947-5-1 příloha A
[Ithe] jmenovitý tepelný proud	6 A
[Ui] jmenovité izolační napětí	400 V (stupeň znečištění: 3) podle EN/IEC 60947-1 300 V (stupeň znečištění: podle UL 508 300 V (stupeň znečištění: podle CSA C22.2 č. 14
[Uimp] jmenovité impulzní výdržné napětí	4 kV podle EN/IEC 60947-1
Nucené vypnutí	Ano podle EN/IEC 60947-5-1
Odpor mezi vývody	<= 25 MΩ podle NF C 93-050 metoda A <= 25 MΩ podle EN/IEC 60255-7 kategorie 3
Zkratová ochrana	6 A podle gG patronová pojistka podle EN/IEC 60269
Popis svorek ISO č.°1	(13-14)Z (21-22)V (31-32)V
Hmotnost přístroje	0,669 kg

Životní prostředí

standards	EN/IEC 60204-1 EN/IEC 60947-5-1 EN/IEC 60947-5-5 EN/ISO 13850 UL 508 Směrnice pro stroje 2006/42/EC CSA C22.2 č. 14 Směrnice pro pracovní přístroje 2009/104/EC
certifikace výrobku	UL pro kategorie NISD zařízení pro nouzové zastavení CSA CCC
stupeň ochrany	TC
teplota okolního vzduchu pro provoz	-25...70 °C
teplota okolí pro uskladnění	-40...70 °C
odolnost proti vibracím	10 gn (f = 10...150 Hz) podle EN/IEC 60068-2-6
odolnost proti otřesům	50 gn pro 11 ms podle EN/IEC 60068-2-27
stupeň krytí IP	IP66 pro podle IEC 60529 IP67 pro podle IEC 60529

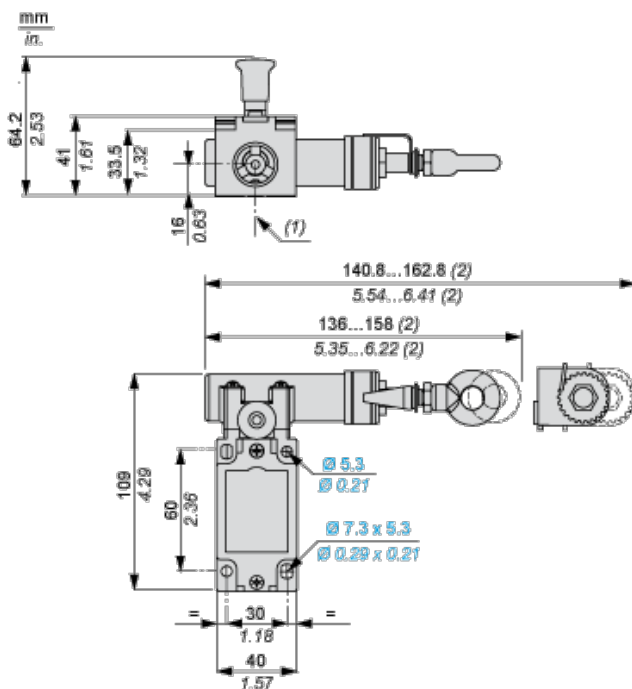
Nabídka udržitelnosti

udržitelný stav nabídky	Výrobek Green Premium
RoHS	Compliant - since 1415 - Schneider Electric declaration of conformity
REACH	Odkaz neobsahuje SVHC nad mezní hodnotou
dokument o ekologickém profilu	Dostupný
instrukce o ukončení životnosti výrobku	Standardní recyklaci výrobku

Contractual warranty

Záruční lhůta	18 měsíců
---------------	-----------

Dimensions

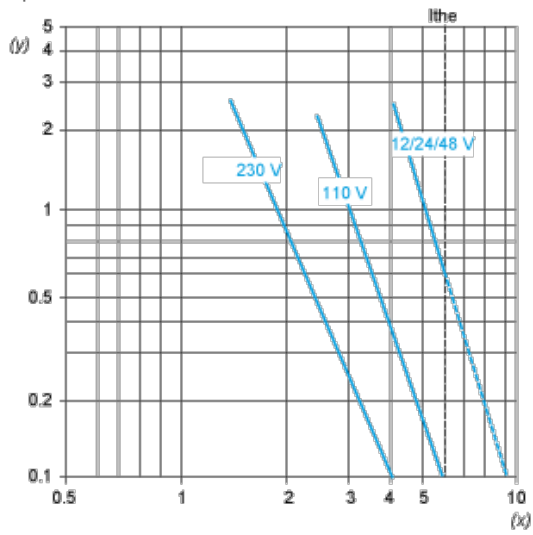


- (1) Tapped entry for n° 13 (Pg 13.5) cable entry
(2) Maximum extension.

Electrical Curves

AC Supply 50/60 Hz Inductive Circuit

3-pole Contact Block



Y Millions of operating cycles

X Current in A

DC Supply Power Broken in for 1 Million Operating Cycles Inductive Circuit

Voltage	V	24	48	120
\dot{m}	W	4	3	2