



Hlavní parametry

Řada výrobků	Preventa XY2
Typ produktu nebo součásti	Lankový spínač nouzového zastavení
Označení přístroje	XY2CE
Místní signalizace	Bez kontrolky
Reset	Tlačítkem s krytkou
Složení a typ kontaktů	1 V + 1 Z
Upevnění kabelu pro spoušť	Strana RH

Doplňěk

Počet kabelů	1
Maximální délka kabelu pro spoušť	70 m
Barva pláště	Červená RAL 3000
Funkce pomocných kontaktů	Závisle spínající
Připojení - svorky	Šroubová svorka, velikost svorky: 1 x 0,5...2 x 1,5 mm ²
Utahovací moment	0,8...1,2 N.m
Počet kabelových průchodků	2 hladký otvor se záslupkou 1 hladký otvor (ISO M20) pro kabelová průchodka
Označení	II2 D-Ex tb IIIC T85°C Db IP65
Úroveň bezpečnosti	Může dosáhnout kategorie 4 s vhodným monitorovacím systémem a správně zapojen podle EN/ISO 13849-1 Může dosáhnout PL = e s vhodným monitorovacím systémem a správně zapojen podle EN/ISO 13849-1 Může dosáhnout SIL 3 podle EN/IEC 61508
Data o spolehlivosti a bezpečnosti	B10d = 300000 hodnota daná životností 20 let omezena mechanickým nebo kontaktním opotřebením
Mechanická životnost	60000 cykly
Vzdálenost mezi držáky kabelu	10 m
[Ie] jmenovitý pracovní proud	3 A při 240 V AC-15, A300 podle EN/IEC 60947-5-1 příloha A 0,27 A při 250 V DC-13, Q300 podle EN/IEC 60947-5-1 příloha A
[Ithe] jmenovitý tepelný proud	10 A
[Ui] jmenovité izolační napětí	400 V, stupeň znečištění 3 vyhovuje EN/IEC 60947-1 300 V podle UL 508 300 V podle CSA C22.2 č. 14
[Uimp] jmenovité impulzní výdržné napětí	4 kV
Nucené vypnutí	Ano, v souladu s EN/IEC 60947-5-1 sekce 3
Odpor mezi vývody	<= 25 MΩ podle NF C 93-050 metoda A <= 25 MΩ podle EN/IEC 60255-7 kategorie 3
Zkratová ochrana	10 A patronová pojistka typ gG vyhovuje EN/IEC 60269
Šířka	195 mm
Hloubka	105 mm
Výška	142 mm

Životní prostředí

standarty	EN/IEC 60079-0 EN/IEC 60079-31
směrnice	2014/34/EU - ATEX directive
prachová zóna	Zóna 21 - 22

certifikace výrobku	INERIS 04ATEX0015 IEC-Ex INE 16.0001X
stupeň ochrany	TC
teplota okolního vzduchu pro provoz	-20...60 °C
teplota okolí pro uskladnění	-40...70 °C
odolnost proti vibracím	10 gn (10...300 Hz) vyhovuje EN/IEC 60068-2-6
odolnost proti ořesům	50 gn pro 11 ms podle EN/IEC 60068-2-27
třída ochrany před úrazem elektrickým proudem	Třída I podle EN/IEC 61140 Třída I podle NF C 20-030
stupeň krytí IP	IP65

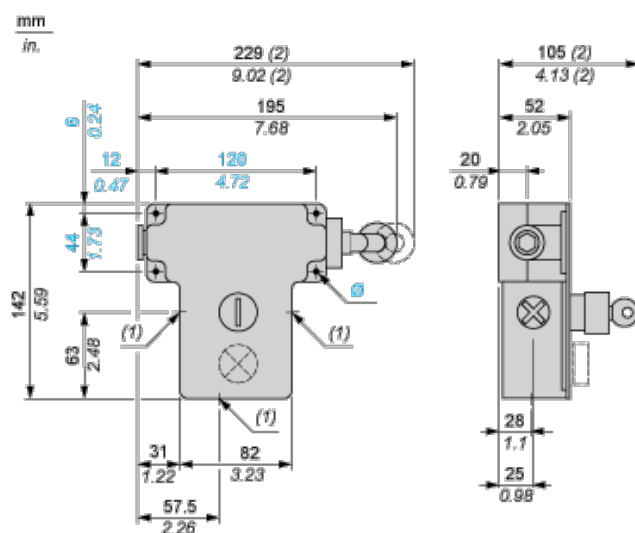
Nabídka udržitelnosti

udržitelný stav nabídky	Výrobek Green Premium
RoHS	Vyhovuje - od 0931 - Schneider Electric prohlášení o shodě
REACH	Odkaz neobsahuje SVHC nad mezní hodnotou
dokument o ekologickém profilu	Dostupný
instrukce o ukončení životnosti výrobku	Standardní recyklaci výrobku

Contractual warranty

Záruční lhůta	18 měsíců
---------------	-----------

Dimensions



- (1) 3 plain holes for n° 13 (Pg 13.5) cable gland
- (2) Maximum extension.
- Ø 4 elongated holes Ø 6 mm/0.24 in.

Electrical Curves

AC Supply 50/60 Hz Inductive Circuit

2-pole Contact Block



Y Millions of operating cycles

X Current in A

DC Supply Power Broken in for 1 Million Operating Cycles Inductive Circuit

Voltage	V	24	48	120
mm	W	13	9	7