

## XPER611

jednoduchý nožní spínač - IP66 - s krytem - kov - oranžová - 2V+2Z



### Hlavní parametry

Řada výrobků	Harmony XPE
Typ produktu nebo součásti	Nožní spínač
Materiál	Kov
Typ nožního spínače	Samostatný nožní spínač
Označení přístroje	XPER
Součást výrobku	Kryt
Mechanismus spouště	Bez mechanismu spouště
Funkce kontaktu	2 krokový
Složení a typ kontaktů	2 V + 1 Z
Barva	Oranžová

### Doplňěk

Nucené vypnutí	Ano podle EN/IEC 60947-5-1 dod. K
Připojení - svorky	Šroubová svorka : $\leq 1 \times 2,5 \text{ mm}^2$ s nebo bez kabelové koncovky Šroubová svorka : $\leq 2 \times 1,5 \text{ mm}^2$ s nebo bez kabelové koncovky
Kabelová průchodka	2 vstupy se závitem pro kabelovou průchodku Pg 16
Mechanická životnost	15000000 cykly
[Ie] jmenovitý pracovní proud	3 A, 240 V, AC-15, A300 0,27 A, 250 V, DC-13, Q300 vyhovuje EN/IEC 60947-5-1 příloha A
[Ui] jmenovité izolační napětí	500 V, stupeň znečištění: 3 podle EN/IEC 60947-1 500 V, stupeň znečištění: 3 podle NF C 20-040 skupina C 500 V, stupeň znečištění: 3 podle VDE 0110 skupina C 300 V podle UL 508 300 V podle CSA C22.2 č. 14
[Uimp] jmenovité impulzní výdržné napětí	6 kV podle EN/IEC 60947-1
Odpor mezi vývody	$\leq 25 \text{ M}\Omega$ podle IEC 60255-7 kategorie 3 $\leq 25 \text{ M}\Omega$ podle NF C 93-050 metoda A
Zkratová ochrana	10 A podle patronová pojistka typ gG podle EN/IEC 60947-5-1 10 A podle patronová pojistka typ gG podle VDE 0660-200
Jmen. prac. výkon (W)	10 W DC-13, pracovní rozsah: 60 cyk/min, 5000000 cyklu, 24 V, koeficient zatížení: 0.5 vyhovuje EN/IEC 60947-5-1 příloha C 4 W DC-13, pracovní rozsah: 60 cyk/min, 5000000 cyklu, 120 V, koeficient zatížení: 0.5 vyhovuje EN/IEC 60947-5-1 příloha C 7 W DC-13, pracovní rozsah: 60 cyk/min, 5000000 cyklu, 48 V, koeficient zatížení: 0.5 vyhovuje EN/IEC 60947-5-1 příloha C
Hmotnost přístroje	2,42 kg

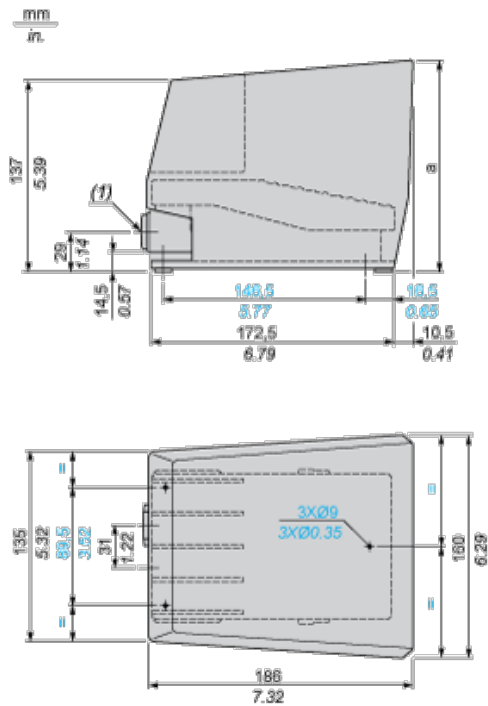
### Životní prostředí

standards	NF E 09-031
certifikace výrobku	FIMKO
stupeň ochrany	TC
teplota okolního vzduchu pro provoz	-25...70 °C
teplota okolí pro uskladnění	-40...70 °C
odolnost proti vibracím	15 gn (f = 10...500 Hz) podle IEC 60068-2-6
odolnost proti otřesům	150 gn podle NF E 09-031 20 gn podle IEC 60068-2-27
kategorie přepětí	Třída I podle EN/IEC 61140 Třída I podle NF C 20-030
stupeň krytí IP	IP669 podle NF C 20-010 IP66 podle IEC 60529

Informace uvedené v této dokumentaci obsahují obecné popisy a technické parametry výrobků. Tato dokumentace nenahrazuje vyhodnocení vhodnosti nebo spolehlivosti výrobku v uživatelské aplikaci a nesmí tak být využívána. Uživatel nebo systémový integrátor nese odpovědnost za provedení odpovídajících a úplných analýz, hodnocení a testování produktů s ohledem na konkrétní aplikaci nebo použití. Schneider Electric Industries SAS ani její dceřinné firmy či pobočky nenesou odpovědnost za nesprávné použití zde obsažených informací.

## Single Pedal Metal Foot Switch with Protective Cover

### Dimensions



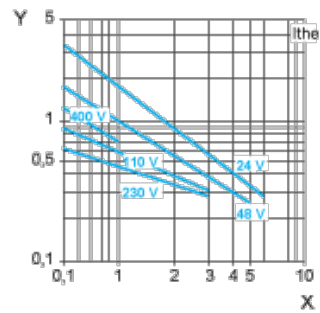
(1) 2 tapped entries for n° 16 (Pg 16) cable gland. For ISO M20, use adaptor DE9RA620.

## Electrical Durability of Contacts

### AC-15 Utilization Category

Operating rate: 3600 operating cycles/hour. Load factor: 0.5.

Inductive circuit:



X Current in A

Y Millions of operating cycles

### DC-13 Utilization Category

Refer to the product characteristic "Operational power in W".