

XPER529

jednoduchý nožní spínač - IP66 - s krytem - kov - oranžová - 2V+2Z



Hlavní parametry

Řada výrobků	Harmony XPE
Typ produktu nebo součásti	Nožní spínač
Materiál	Kov
Typ nožního spínače	Samostatný nožní spínač
Označení přístroje	XPER
Součást výrobku	Kryt
Mechanismus spouště	S mechanismem spouště
Funkce kontaktu	1 krokový s analog.výstupem
Složení a typ kontaktů	2 V + 1 Z
Barva	Oranžová

Doplňěk

Nucené vypnutí	Ano podle EN/IEC 60947-5-1 dod. K
[Us] jmenovité napájecí napětí	24...48 V DC
Meze napájecího napětí	19...58 V
Proud I (A)	4 mA bez zátěže (naprázdno)
Odchylka výstupního proudu	-12...2 % při -25...70 °C -6...2 % při 0...50 °C
Připojení - svorky	Šroubová svorka : <= 1 x 2,5 mm ² s nebo bez kabelové koncovky Šroubová svorka : <= 2 x 1,5 mm ² s nebo bez kabelové koncovky
Kabelová průchodka	2 vstupy se závitem pro kabelovou průchodku Pg 16
Mechanická životnost	15000000 cykly
[Ie] jmenovitý pracovní proud	3 A, 240 V, AC-15, A300 0,27 A, 250 V, DC-13, Q300 vyhovuje EN/IEC 60947-5-1 příloha A
[Ui] jmenovité izolační napětí	500 V, stupeň znečištění: 3 podle EN/IEC 60947-1 500 V, stupeň znečištění: 3 podle NF C 20-040 skupina C 500 V, stupeň znečištění: 3 podle VDE 0110 skupina C 300 V podle UL 508 300 V podle CSA C22.2 č. 14
[Uimp] jmenovité impulzní výdržné napětí	6 kV podle EN/IEC 60947-1
Odpor mezi vývody	<= 25 MΩ podle IEC 60255-7 kategorie 3 <= 25 MΩ podle NF C 93-050 metoda A
Zkratová ochrana	10 A podle patronová pojistka typ gG podle EN/IEC 60947-5-1 10 A podle patronová pojistka typ gG podle VDE 0660-200
Jmen. prac. výkon (W)	10 W DC-13, pracovní rozsah: 60 cyk/min, 5000000 cyklu, 24 V, koeficient zatížení: 0.5 vyhovuje EN/IEC 60947-5-1 příloha C 4 W DC-13, pracovní rozsah: 60 cyk/min, 5000000 cyklu, 120 V, koeficient zatížení: 0.5 vyhovuje EN/IEC 60947-5-1 příloha C 7 W DC-13, pracovní rozsah: 60 cyk/min, 5000000 cyklu, 48 V, koeficient zatížení: 0.5 vyhovuje EN/IEC 60947-5-1 příloha C
Hmotnost přístroje	2,6 kg

Životní prostředí

standarty	NF E 09-031
certifikace výrobku	FIMKO
stupeň ochrany	TC
teplota okolního vzduchu pro provoz	-25...70 °C
teplota okolí pro uskladnění	-40...70 °C
odolnost proti vibracím	15 gn (f = 10...500 Hz) podle IEC 60068-2-6
odolnost proti otřesům	150 gn podle NF E 09-031 20 gn podle IEC 60068-2-27

Informace uvedené v této dokumentaci obsahují obecné popisy a technické parametry výrobků. Tato dokumentace nenahrazuje vyhodnocení vhodnosti nebo spolehlivosti výrobku v uživatelské aplikaci a nesmí tak být využívána. Uživatel nebo systémový integrátor nese odpovědnost za provedení odpovídajících a úplných analýz, hodnocení a testování produktů s ohledem na konkrétní aplikaci nebo použití. Schneider Electric Industries SAS ani její dceřinné firmy či pobočky nenesou odpovědnost za nesprávné použití zde obsažených informací.

kategorie přepětí

Třída I podle EN/IEC 61140

Třída I podle NF C 20-030

stupeň krytí IP

IP669 podle NF C 20-010

IP66 podle IEC 60529

Contractual warranty

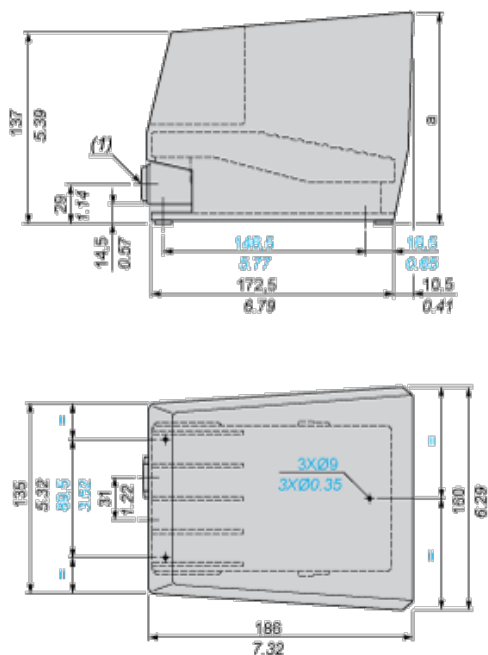
Záruční lhůta

18 měsíců

Single Pedal Metal Foot Switch with Protective Cover

Dimensions

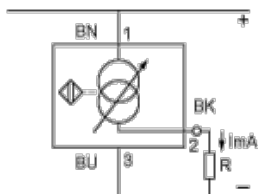
mm
in.



(1) 2 tapped entries for n° 16 (Pg 16) cable gland. For ISO M20, use adaptor DE9RA620.

Foot Switch with Analog Output

Wiring Diagram



BN Brown

BU Blue

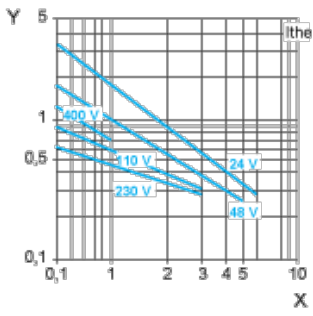
BK Black

Electrical Durability of Contacts

AC-15 Utilization Category

Operating rate: 3600 operating cycles/hour. Load factor: 0.5.

Inductive circuit:

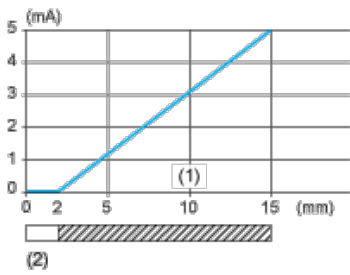


X Current in A
 Y Millions of operating cycles

DC-13 Utilization Category

Refer to the product characteristic "Operational power in W".

Analog Output Current Curve



- (1) Pedal travel
- (2) Change of contact state