

## XUVE04M3NSNM8

fotoel. čidlo - XUV - vidlice 40x3mm - NPN - 12..24V  
DC - M8



### Hlavní parametry

Řada výrobků	OsiSense XU
Název řady	Aplikace pro balící stroje
Typ elektronického snímače	Fotoelektrický snímač
Označení snímače	XUV
Provedení snímače	Vidlice
Detekční systém	Thru beam
Emise	Infračervené
Typ nastavení	Ano
Šířka průchodky	3 mm
Hloubka průchodky	40 mm
Materiál	PA (polyamid) 12
Typ napájecího obvodu	DC
Metoda připojení	4 vodiče
Typ diskretního výstupu	NPN
Funkce diskretního výstupu	1 Z nebo 1 V programovatelný
Elektrické připojení	1 konektor samec M8, 4 piny
Použití výrobku	Detekce štítků
[Sn] jmenovitý dosah snímání	3 mm thru beam

### Doplňěk

Nastavení	Numerický potenciometr
Materiál rozvaděče	Polyamid
Materiál čočky	PC
Přesnost	+/- 0,05 mm při 150 m/min
Délka štítku	>= 2 mm
Vzdálenost mezi štítky	>= 2 mm
Průchozí rychlost objektu	<= 200 m/min
Typ výstupního signálu	Diskretní
Typ výstupu	Polovodičový
Signalizace stavu LED	1 LED (červená) pro režim nastavení a uzamčení klávesnice 1 LED (žlutá) pro stav výstupu
[Us] jmenovité napájecí napětí	12...24 V DC s ochrana proti přepólování
Meze napájecího napětí	10...30 V DC
Spínací proud v mA	<= 100 mA (ochrana obvodu proti přetížení a zkratu)
Spínací frekvence	<= 10 kHz
Úbytek napětí	<= 2 V (stav sepnuto)
Zpoždění pro první zapnutí	<= 30 ms
Zpožděná odezva	< 0,1 ms
Zpožděná zotavení	< 0,1 ms
Hloubka	64 mm
Výška	25 mm
Šířka	10 mm
Hmotnost přístroje	0,035 kg

### Životní prostředí

certifikace výrobku	CE CULus
---------------------	-------------

Informace uvedené v této dokumentaci obsahují obecné popisy a technické parametry výrobků. Tato dokumentace nenahrazuje vyhodnocení vhodnosti nebo spolehlivosti výrobku v uživatelské aplikaci a nesmí tak být využívána. Uživatel nebo systémový integrátor nese odpovědnost za provedení odpovídajících a úplných analýz, hodnocení a testování produktů s ohledem na konkrétní aplikaci nebo použití. Schneider Electric Industries SAS ani její dceřinné firmy či pobočky nenesou odpovědnost za nesprávné použití zde obsažených informací.

teplota okolního vzduchu pro provoz	-20...60 °C
teplota okolí pro uskladnění	-30...80 °C
odolnost proti vibracím	7 gn, amplituda = +/-1,5 mm (f = 10...55 Hz) podle IEC 60068-2-6
odolnost proti otřesům	30 gn (doba trvání = 11 ms) podle IEC 60068-2-27
stupeň krytí IP	IP65 podle IEC 60529

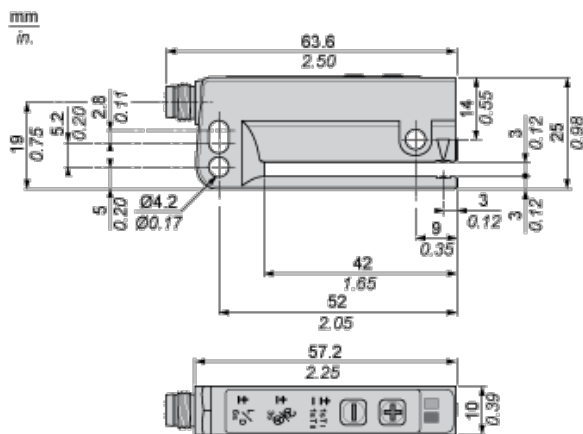
## Nabídka udržitelnosti

udržitelný stav nabídky	Výrobek není Green Premium
RoHS	Vyhovuje - od 1127 - Schneider Electric prohlášení o shodě
REACH	Odkaz neobsahuje SVHC nad mezní hodnotou

## Contractual warranty

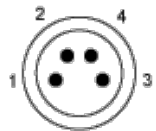
Záruční lhůta	18 měsíců
---------------	-----------

## Dimensions



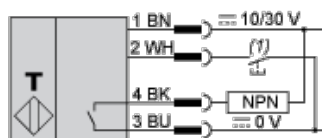
## Wiring Schemes

### Connector



- 1 : BN: Brown
- 2 : WH: White (remote teaching)
- 3 : BU: Blue
- 4 : BK: Black)

### NPN Function



- (1) Remote teaching