

## XU5M18U1D

fotoelektrické čidlo XU5 - difúzní - luminiscenční - Sn80mm - 12..24VDC - M12



### Hlavní parametry

Řada výrobků	OsiSense XU
Název řady	Aplikace pro balící stroje
Typ elektronického snímače	Fotoelektrický snímač
Použití výrobku	Luminescence
Označení snímače	XU5
Provedení snímače	M18
Detekční systém	Difúzní
[Sn] jmenovitý dosah snímání	20 mm místo Ø 3 x 1 mm pro barevné čtení značek 0...80 mm v rozlišovacím režimu
Materiál	Kov
Typ výstupního signálu	Diskrétní
Typ napájecího obvodu	DC
Metoda připojení	3 vodiče
Typ diskrétního výstupu	PNP
Funkce diskrétního výstupu	1 Z
Elektrické připojení	1 konektor samec M12, 4 piny
Emise	Ultrafialový (kmitočet vysílání = 370 nm)

### Doplňek

Materiál rozvaděče	Poniklovaná mosaz
Materiál čočky	PMMA
Typ výstupu	Polovodičový
Správa výstupní funkce	Světlo
Přidat na výstupu	Ne
Signalizace stavu LED	1 LED (zelená) pro stav výstupu
[Us] jmenovité napájecí napětí	12...24 V DC s ochrana proti přepólování
Meze napájecího napětí	10...30 V DC
Spínací proud v mA	<= 100 mA (ochrana proti opačné polaritě, přetížení a zkratu)
Spínací frekvence	<= 1000 Hz
Úbytek napětí	<= 1,5 V (stav sepnuto), PNP
Proud I (A)	<= 20 mA (naprázdno)
Rozsah časového zpoždění	20 ms aktivace/deaktivace prodlevy vypnutí metodou kabeláže zpoždění
Zpoždění pro první zapnutí	<= 100 ms
Zpožděná odezva	<= 0,5 ms
Zpožděné zotavení	<= 0,5 ms
Nastavení	Nastavení citlivosti potenciometrem
Průměr	18 mm
Délka	95 mm
Hmotnost přístroje	0,075 kg

### Životní prostředí

certifikace výrobku	CE CSA UL
teplota okolního vzduchu pro provoz	-25...55 °C
teplota okolí pro uskladnění	-40...70 °C
odolnost proti vibracím	7 gn, amplituda = +/-0,6 mm (f = 10...55 Hz) vyhovuje IEC 60068-2-6

Informace uvedené v této dokumentaci obsahují obecné popisy a technické parametry výrobků. Tato dokumentace nenahrazuje vyhodnocení vhodnosti nebo spolehlivosti výrobku v uživatelské aplikaci a nesmí tak být využívána. Uživatel nebo systémový integrátor nese odpovědnost za provedení odpovídajících a úplných analýz, hodnocení a testování produktů s ohledem na konkrétní aplikaci nebo použití. Schneider Electric Industries SAS ani její dceřinné firmy či pobočky nenesou odpovědnost za nesprávné použití zde obsažených informací.

odolnost proti ofesům	30 gn (doba trvání = 11 ms) podle IEC 60068-2-27
stupeň krytí IP	IP67 podle IEC 60529

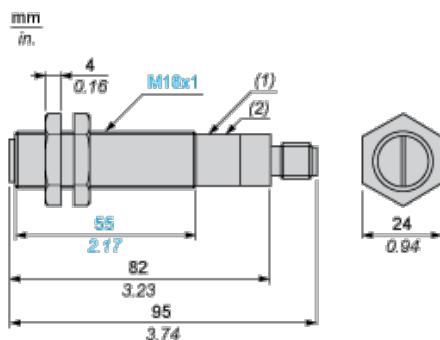
## Nabídka udržitelnosti

udržitelný stav nabídky	Výrobek není Green Premium
RoHS	Vyhovuje - od 1149 - Schneider Electric prohlášení o shodě
REACH	Odkaz neobsahuje SVHC nad mezní hodnotou

## Contractual warranty

Záruční lhůta	18 měsíců
---------------	-----------

## Dimensions



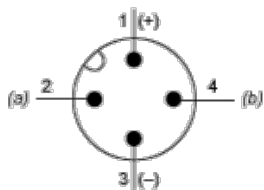
- (1) Potentiometer
- (2) Green LED

## Mounting and Clearance

Fixing nut tightening torque: < 15 N.m

## Wiring Schemes

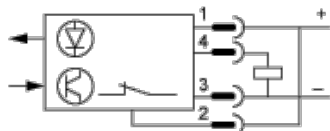
### Connector Scheme



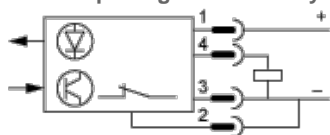
- (a) Time delay: "OFF delay" of output signal: - no time delay: connect contact 2 to (+), - 20 ms time delay: connect contact 2 to (-)
- (b) Output

### PNP Output ( 3-wire Discontinue Current)

Without output signal time delay

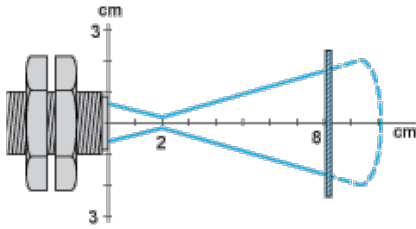


With output signal time delay (20 ms)



## Curves

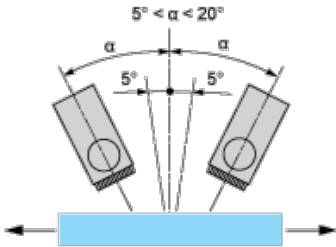
### Detection Curves



Object 5 x 5 cm, white 90 %

Object 5 x 5 cm, white 90 %

### Vertical Inclination



An angle of 5 to 10° from vertical is recommended for reflective or transparent surfaces Maximum vertical inclination: 20°