

## XVUC29

Ø 60 mm prosvět.jednotka LED-  
trvalá/záblesk./otočná-vícebarev.jednotka-IP65-24 V



### Hlavní parametry

Řada výrobků	Harmony XVU
Typ produktu nebo součásti	Modulární světelný sloupek
Typ signálního sloupu a návěští	Signální modul LED
Průměr pro montáž	60 mm
Označení přístroje	XVU
Světelný zdroj	LED vícebarevná
Barva světelného zdroje	Modrá Zelená Červená Bílá Žlutá Jantarová
Použití zařízení	Automobilový průmysl Obráběcí stroje Balicí stroje

### Doplněk

Typ signalizace	Záblesková Trvalá Blikající Rotační maják
Provedení montáže	Možnost zapojení až 5 modulů Možnost zapojení až 4 světelných a 1 zvukového modulu
Materiál	PC (polykarbonát) V-0 odolný proti působení plamene podle UL 94 PC (polykarbonát) V-2 odolný proti působení plamene podle UL 94
[Us] jmenovité napájecí napětí	24 V AC/DC
Ztrátový výkon ( W)	<= 1,5 W
Proud I (A)	<= 70 mA
Frekvence blikání	1 Hz blikající 0,23 Hz pomalá zábleskový 7,26 Hz rychlá zábleskový 2,33 Hz pomalá rotační maják 3,3 Hz rychlá rotační maják
Typ signalizace	Trvalý/blikající/zábleskový/otočný
Délka	50 mm
Hmotnost přístroje	0,064 kg

### Životní prostředí

certifikace výrobku	CE CSA RoHS UL
teplota okolí pro uskladnění	-40...70 °C
stupeň krytí IP	IP65
teplota okolního vzduchu pro provoz	-25...50 °C
odolnost proti vibracím	2 gn

### Nabídka udržitelnosti

udržitelný stav nabídky	Výrobek Green Premium
RoHS	Vyhovuje - od 1529 - Prohlášení o shodě Schneider Electric

Informace uvedené v této dokumentaci obsahují obecné popisy a technické parametry výrobků. Tato dokumentace nenahrazuje vyhodnocení vhodnosti nebo spolehlivosti výrobku v uživatelské aplikaci a nesmí tak být využívána. Uživatel nebo systémový integrátor nese odpovědnost za provedení odpovídajících a úplných analýz, hodnocení a testování produktů s ohledem na konkrétní aplikaci nebo použití. Schneider Electric Industries SAS ani její dceřinné firmy či pobočky nenesou odpovědnost za nesprávné použití zde obsažených informací.

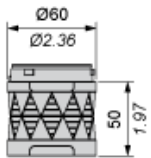
## Contractual warranty

Záruční lhůta

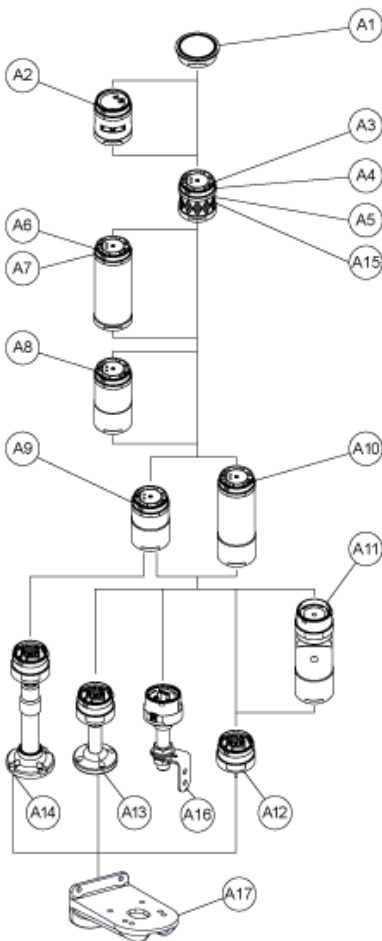
18 měsíců

## Illuminated LED Unit

### Dimensions

mm  
in.

## Modular Tower Lights Mounting

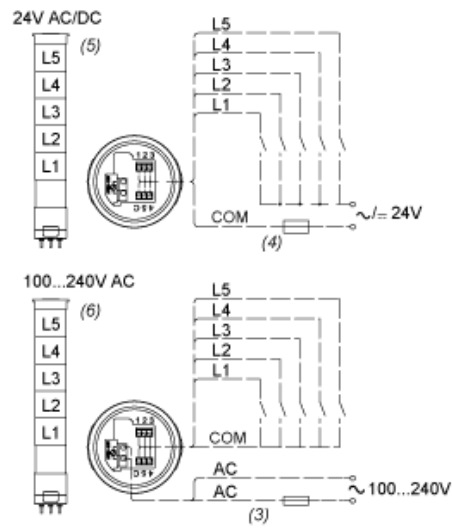
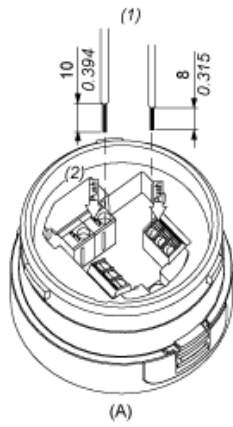


Drawing	Part number	Part name
A1	-	Top cover
	-	Top cover (Silver)
A2	XVUC9S	Buzzer unit
	XVUC9SQ	Buzzer unit (Silver)
A3	XVUC23	Green LED unit
	XVUC24	Red LED unit

	XVUC25	Orange LED unit
	XVUC26	Blue LED unit
	XVUC27	White LED unit
	XVUC28	Yellow LED unit
<b>A4</b>	XVUC29	Multi-LED unit
<b>A5</b>	XVUC29P	Multi-LED unit, Pulse signal
<b>A6</b>	XVUC9V	Sound unit
<b>A7</b>	XVUC9VP	Sound unit, Pulse signal
<b>A8</b>	XVUC020	Extender
	XVUC020Q	Extender (Silver)
<b>A9</b>	XVUC21B	DC body
	XVUC21BQ	DC body (Silver)
<b>A10</b>	XVUC21M	AC body NPN
	XVUC21MP	AC body PNP
	XVUC21MQP	AC body PNP (Silver)
<b>A11</b>	XVUZ06	Flexible option
<b>A12</b>	XVUZ01	Fixing Unit - Direct mounting (3 pins)
	XVUZ01Q	Fixing Unit - Direct mounting (Silver,3 pins)
	XVUZ03	Fixing Unit - Direct mounting (2 pins)
	XVUZ04	Fixing Unit - Direct mounting (4 pins)
<b>A13</b>	XVUZ02	Fixing Unit - Plate with Pole (100 mm)
	XVUZ02Q	Fixing Unit - Plate with Pole (100 mm, Silver)
	XVUZ400	Fixing Unit - Plate with Pole (400 mm)
	XVUZ800	Fixing Unit - Plate with Pole (800 mm)
<b>A14</b>	XVUZ05	Fixing Unit - Plate with adjustment pole (100-385 mm)
<b>A15</b>	XVUC43	Green LED unit, Flash
	XVUC44	Red LED unit, Flash
	XVUC45	Orange LED unit, Flash
	XVUC46	Blue LED unit, Flash
	XVUC47	White LED unit, Flash
	XVUC48	Yellow LED unit, Flash
<b>A16</b>	XVUZ100T	Fixing Unit - Metal bracket with pole (100 mm)
	XVUZ250T	Fixing Unit - Metal bracket with pole(250 mm)
	XVUZ400T	Fixing Unit - Metal bracket with pole (400 mm)
<b>A17</b>	XVUZ12	Fixing plate for use on vertical support - black

### Illuminated Units, Multi-LED and Audible Units Wiring

mm  
in.



- (A) Fixing Unit
- (1) Dimensions of Wiring size
- (2) Push-in Wire Connectors
- (3) Fuse : 2A ,250V
- (4) Fuse : 0.5A ,125V
- (5) Modular Tower Lights 24V AC/DC
- (6) Modular Tower Lights 100...240V AC
- L1 Illuminated LED Units
- to
- L5 :