

## XCPR2902G13

polohový spínač XCPR - čep s ocelovou kladkou - 2V  
- mžik. funkce - Pg13



### Hlavní parametry

|                            |   |
|----------------------------|---|
| Řada výrobků               | OsiSense XC   |
| Název řady                 | Standardní formát   |
| Typ produktu nebo součásti | Polohový spínač   |
| Označení přístroje         | XCPR  |
| Provedení snímače          | Kompaktní   |
| Reset                      | Ano   |
| Typ těla                   | Pevné   |
| Typ hlavy                  | Hlava pístu   |
| Materiál                   | Plast   |
| Materiál těla              | Plast   |
| Materiál hlavy             | Zamak   |
| Upevnění                   | Na tělo   |
| Pohyb pracovní hlavy       | Lineární  |
| Typ ovládací hlavice       | Návrat pružinou, válcový ovládací čep kov   |
| Typ přístupu               | Podélný 2 směry   |
| Kabelová průchodka         | 1 vstup se závitem pro kabelovou průchodku Pg 13,5, vnější průměr kabelu: 9...12 mm |
| Počet pólů                 | 2   |
| Složení a typ kontaktů     | 1 V + 1 V   |
| Funkce kontaktu            | Mžiková funkce  |

### Doplňěk

|  |   |
|--|---|
| Ovládání spínače                         | 30° vačkou  |
| Elektrické připojení                     | Šroubové svorky, velikost svorky: 1 x 0,34...2 x 1,5 mm <sup>2</sup>  |
| Tvar izol. kontaktu                      | Zb  |
| Nucené vypnutí                           | Ano   |
| Nucené vypnutí minimální silou           | 36 N  |
| Minimální síla pro vypnutí               | 12 N  |
| Maximální rychlost ovládání              | 0,5 m/s   |
| Opakovatelná přesnost                    | 0,1 mm v bodech aktivace s 1 milionem spínacích cyklů   |
| Označení kontaktu                        | Q300, DC-13 (U <sub>e</sub> = 250 V, I <sub>e</sub> = 0,27 A) podle EN/IEC 60947-5-1 příloha A<br>A300, AC-15 (U <sub>e</sub> = 240 V, I <sub>e</sub> = 3 A), I <sub>the</sub> = 10 A podle EN/IEC 60947-5-1 příloha A          |
| [Ui] jmenovité izolační napětí           | 500 V stupeň znečištění 3 podle EN 60947-1<br>500 V stupeň znečištění 3 podle IEC 60947-1<br>300 V podle UL 508<br>300 V podle CSA C22.2 č. 14  |
| Odpor mezi vývody                        | <= 25 MΩ podle IEC 60255-7 kategorie 3  |
| [Uimp] jmenovité impulzní výdržné napětí | 6 kV podle IEC 60664<br>6 kV podle IEC 60947-1  |
| Zkratová ochrana                         | 10 A podle gG patronová pojistka  |
| Elektrická životnost                     | 5000000 cyklu DC-13 120 V 4 W <= 60 cyklu/mn 0.5 IEC 60947-5-1 dodatek C<br>5000000 cyklu DC-13 24 V 10 W <= 60 cyklu/mn 0.5 IEC 60947-5-1 dodatek C<br>5000000 cyklu DC-13 48 V 7 W <= 60 cyklu/mn 0.5 IEC 60947-5-1 dodatek C |
| Šířka                                    | 31 mm   |
| Výška                                    | 65 mm   |
| Hloubka                                  | 30 mm   |
| Hmotnost přístroje                       | 0,115 kg  |
| Popis svorek ISO č.°1                    | (11-12)V  |

Informace uvedené v této dokumentaci obsahují obecné popisy a technické parametry výrobků. Tato dokumentace nenahrazuje vyhodnocení vhodnosti nebo spolehlivosti výrobku v uživatelské aplikaci a nesmí tak být využívána. Uživatel nebo systémový integrátor nese odpovědnost za provedení odpovídajících a úplných analýz, hodnocení a testování produktů s ohledem na konkrétní aplikaci nebo použití. Schneider Electric Industries SAS ani její dceřinné firmy či pobočky nenesou odpovědnost za nesprávné použití zde obsažených informací.

## Životní prostředí

|                                     |   |
|-------------------------------------|---|
| odolnost proti otřesům              | 50 gn (doba trvání = 11 ms) podle IEC 60068-2-27  |
| odolnost proti vibracím             | 25 gn (f = 10...500 Hz) podle IEC 60068-2-6   |
| stupeň krytí IP                     | IP66 podle IEC 60529<br>IP67 podle IEC 60529  |
| stupeň ochrany IK                   | IK04 podle EN 50102   |
| kategorie přepětí                   | Třída II podle IEC 61140<br>Třída II podle NF C 20-030                                  |
| teplota okolního vzduchu pro provoz | -25...70 °C   |
| teplota okolí pro uskladnění        | -40...70 °C   |
| stupeň ochrany                      | TC  |
| certifikace výrobku                 | CSA<br>UL   |
| standardy                           | EN 60204-1<br>EN 60947-5-1<br>IEC 60204-1<br>IEC 60947-5-1<br>UL 508<br>CSA C22.2 č. 14 |

## Nabídka udržitelnosti

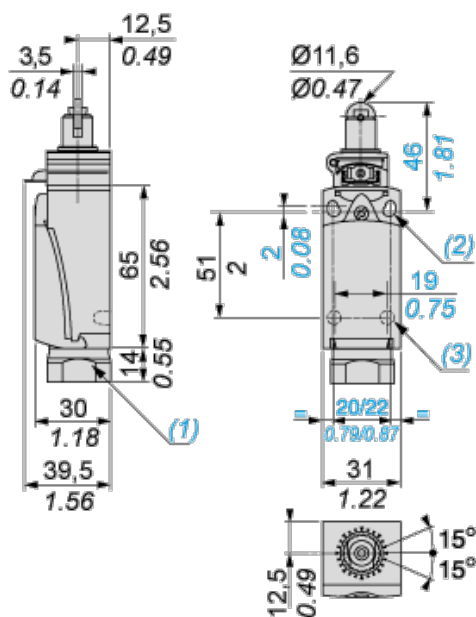
|                         |  |
|-------------------------|--|
| udržitelný stav nabídky | Výrobek Green Premium                                      |
| RoHS                    | Vyhovuje - od 1136 - Schneider Electric prohlášení o shodě |
| REACH                   | Odkaz neobsahuje SVHC nad mezní hodnotou                   |

## Contractual warranty

|               |           |
|---------------|-----------|
| Záruční lhůta | 18 měsíců |
|---------------|-----------|

## Dimensions

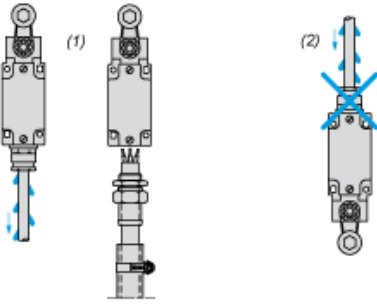
mm  
in.



- (1) Tapped entry for Pg 13.5 cable gland  
 (2) 2 elongated holes  $\varnothing 4.3 \times 6.3$  mm on 22 mm centres, 2 holes  $\varnothing 4.3$  on 20 mm centres.  
 (3) 2 x  $\varnothing 3$  holes for support studs, depth 4 mm

## Mounting with Cable Entry

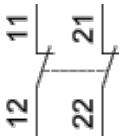
### Position of Cable Gland



- (1) Recommended
- (2) To be avoided

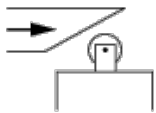
### Wiring Diagrams

#### 2-pole NC + NC Snap Action

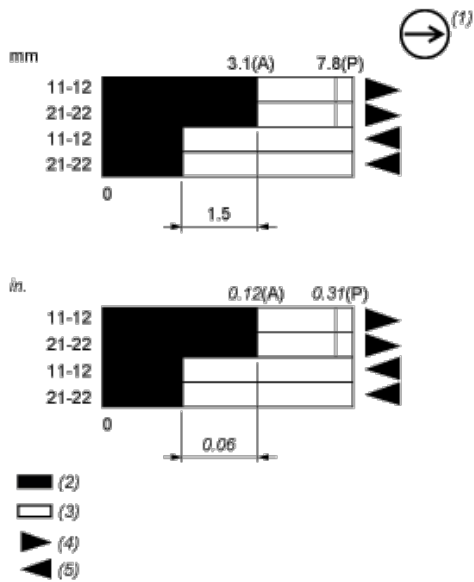


### Characteristics of Actuation

#### Switch Actuation by 30° Cam



### Functionnal Diagram



- (P) Positive opening point
- (A) Cam displacement
- (1) NC contact with positive opening operation
- (2) Closed
- (3) Open
- (4) Tripping
- (5) Resetting