



Hlavní parametry

Řada výrobků	Harmony XALF
Typ produktu nebo součásti	Krabice zvedáku
Označení přístroje	XALF
Použití výrobku	Kontrola výtahu
Provedení ovladače	1 líčující tlačítko
Popis ovladače	Černá značka světla 1 Z + 1 V
Funkce kontaktu	Závisle spínající

Doplňěk

Materiál	Polykarbonát
Hmotnost přístroje	0,14 kg
Označení	CE
Materiál kontaktu	Stříbrná slitina (Ag/Ni)

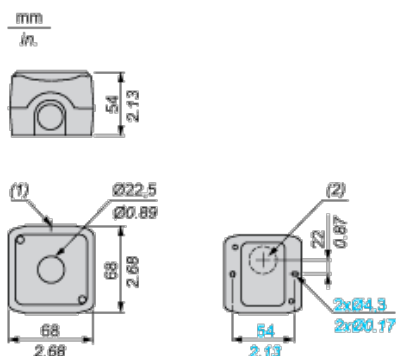
Životní prostředí

stupeň ochrany	TH
teplota okolí pro uskladnění	-40...70 °C
teplota okolního vzduchu pro provoz	0...50 °C
standarty	EN/IEC 60947-1 EN/IEC 60947-5-1 EN/IEC 60947-5-4 EN 81-20

Contractual warranty

Záruční lhůta	18 měsíců
---------------	-----------

Dimensions



- (1) 2 knock-outs for Pg 13.5 cable gland, maximum capacity 12 mm / 0.47 in.
- (2) Knock-out for cable entry, maximum capacity 14 mm / 0.55 in.