

Hlavní parametry

Řada výrobků	Altivar Lexium
Typ produktu nebo součásti	Síťový odrušovací filtr
Kompatibilní řada	Altivar 32 Lexium 32 Lexium 28 Lexium 52 Altivar Machine ATV320 Altivar Machine ATV340
Kompatibilita	LXM28A ATV32, 380...500 V, 0.37...1.5 kW LXM32, three-phase, line current 1.2...8.7 A Frekvenční měnič ATV320...B při 0.37 kW, 380...500 V, trojfázové Frekvenční měnič ATV320...B při 0.55 kW, 380...500 V, trojfázové Frekvenční měnič ATV320...B při 0.75 kW, 380...500 V, trojfázové Frekvenční měnič ATV320...B při 1.1 kW, 380...500 V, trojfázové Frekvenční měnič ATV320...B při 1,5 kW, 380...500 V, trojfázové Frekvenční měnič ATV320...B při 2,2 kW, 380...500 V, trojfázové Frekvenční měnič ATV320...B při 3 kW, 380...500 V, trojfázové Frekvenční měnič ATV320...B při 4 kW, 380...500 V, trojfázové Variable speed drive ATV340 at 0.75 kW, 380...480 V Variable speed drive ATV340 at 1.5 kW, 380...480 V
Použití výrobku	Vstupní filtr pro potlačení vf rušení
Montážní poloha	Na straně frekvenčního měniče
Počet fází v síti	Trojfázové

Doplněk

[In] jmenovitý proud	15 A
Tepelné ztráty	9,9 W
Jmenovité napětí sítě	380...500 V
Tolerance	- 15...10 %
Hmotnost přístroje	0,9 kg
EMC filtr	Typ 022

Životní prostředí

Nabídka udržitelnosti

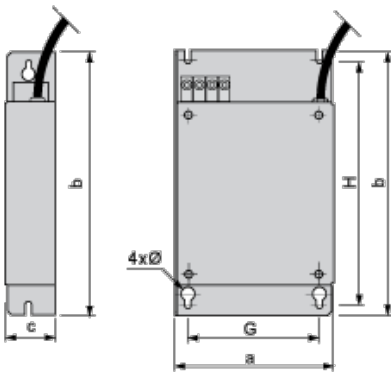
udržitelný stav nabídky	Výrobek není Green Premium
RoHS	Compliant - since 0943 - Schneider Electric declaration of conformity

Contractual warranty

Záruční lhůta	18 měsíců
---------------	-----------

Additional EMC Input Filters

Informace uvedené v této dokumentaci obsahují obecné popisy a technické parametry výrobků. Tato dokumentace nenahrazuje vyhodnocení vhodnosti nebo spolehlivosti výrobku v uživatelské aplikaci a nesmí tak být využívána. Uživatel nebo systémový integrátor nese odpovědnost za provedení odpovídajících a úplných analýz rizik, hodnocení a testování produktů s ohledem na konkrétní aplikaci nebo použití. Schneider Electric Industries SAS ani její dceřinné firmy či pobočky nenesou odpovědnost za nesprávné použití zde obsažených informací.



Dimensions in mm

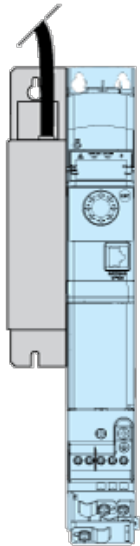
a	b	c	G	H	Ø
107	195	42	85	180	4.5

Dimensions in in.

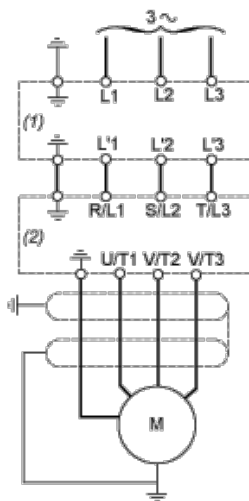
a	b	c	G	H	Ø
4.21	7.68	1.65	3.35	7.09	0.18

Mounting Recommendations

Mounting the Filter on the Side of the Drive



Recommended Schema



(1) Filter

(2) Drive