

Hlavní parametry

Řada výrobků	Altivar
Typ produktu nebo součásti	ATV61 brzdňý rezistor ATV71 brzdňý rezistor
Kompatibilní řada	Altivar 312 Altivar 61 Altivar 71 Altivar 32 Altivar 31C Altivar 312 Solar Altivar Easy 310
Kompatibilita	ATV61HD18Y ATV61HD22Y ATV61HU30M3 ATV61HU40M3 ATV71HD11N4 ATV71HD15N4 ATV71HD15Y ATV71HD18Y ATV71HU30M3 ATV71HU40M3 ATV31CD11N4 ATV31CD15N4 ATV71PD11N4Z ATV71WD11N4 ATV71WD15N4 ATV312HU40M3 ATV312HD11N4 ATV312HD15N4 ATV61WD15N4 ATV61WD15N4C ATV61WD18N4 ATV61WD18N4C ATV312HD11S6 ATV312HD15S6 ATV32HD11N4 ATV32HD15N4 Frekvenční měnič ATV310 motor : 11 kW
Průměrný přípustný výkon	200 W při 50 °C 231 W při 40 °C
Odpor brzdňého rezistoru	28 Ω

Doplněk

Elektrické připojení	<= 1,5 mm ² svorka (AWG 16) pro řídicí spínač teploty <= 4 mm ² svorka (AWG 28) pro měnič
Typ ochrany	Tepelná ochrana pomocí jednotky nebo spínače pro regulaci teploty při 120 °C
[Ue] jmenovité pracovní napětí	24 V DC 0.1 A 250 V AC 1 A
Přechodový odpor	<= 60 μΩ
Hmotnost přístroje	3,5 kg

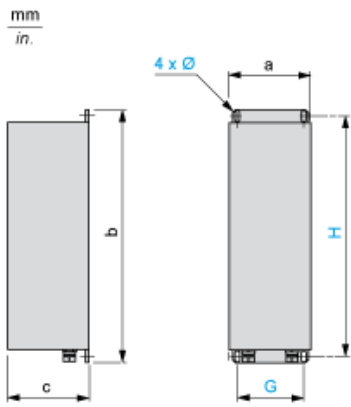
Životní prostředí

teplota okolního vzduchu pro provoz	0...50 °C
teplota okolí pro uskladnění	-25...70 °C
stupeň krytí IP	IP20

Contractual warranty

Záruční lhůta	18 měsíců
---------------	-----------

Dimensions



Dimensions in mm

a	b	c	G	H	Ø
140	393	120	120	375	6 x 12

Dimensions in in.

a	b	c	G	H	Ø
5.51	15.47	4.72	4.72	14.76	0.24 X 0.47

Clearance

