

### Hlavní parametry

Řada výrobků	Altivar
Typ produktu nebo součásti	ATV61 brzdňý rezistor ATV71 brzdňý rezistor
Kompatibilní řada	Altivar 12 Altivar 312 Altivar 61 Altivar 71 Altivar 32 Altivar 31C Altivar 312 Solar Altivar Easy 310
Kompatibilita	ATV61HD11Y ATV61HD15Y ATV61HU15M3 ATV61HU22M3 ATV61HU55N4 ATV61HU75N4 ATV71HD11Y ATV71HU15M3 ATV71HU22M3 ATV71HU55N4 ATV71HU75N4 ATV71HU75Y ATV71PU55N4Z ATV71PU75N4Z ATV61HU22S6X ATV61HU30S6X ATV61HU40S6X ATV61HU55S6X ATV61HU75S6X ATV71HU15S6X ATV71HU22S6X ATV71HU30S6X ATV71HU40S6X ATV71HU55S6X ATV71HU75S6X ATV312HU22M2 ATV31CU22M2 ATV31CU55N4 ATV31CU75N4 ATV71WU55N4 ATV71WU75N4 ATV12HU22M2 ATV12HU22M3 ATV12PU22M3 ATV312HU22M3 ATV312HU30M3 ATV312HU55N4 ATV312HU75N4 ATV61WD11N4 ATV61WD11N4C ATV61WU75N4 ATV61WU75N4C ATV312HU55S6 ATV312HU75S6 ATV32HU22M2 ATV32HU55N4 ATV32HU75N4 Frekvenční měnič ATV310 motor : 5,5 kW Frekvenční měnič ATV310 motor : 7,5 kW
Průměrný přípustný výkon	100 W při 50 °C 115 W při 40 °C
Odpor brzdňého rezistoru	60 Ω

### Doplněk

Elektrické připojení

<= 1,5 mm<sup>2</sup> svorka (AWG 16) pro řídicí spínač teploty

<= 4 mm<sup>2</sup> svorka (AWG 28) pro měnič

Typ ochrany	Tepelná ochrana pomocí jednotky nebo spínače pro regulaci teploty při 120 °C
[Ue] jmenovité pracovní napětí	24 V DC 0.1 A 250 V AC 1 A
Přechodový odpor	<= 60 μΩ
Hmotnost přístroje	2,4 kg

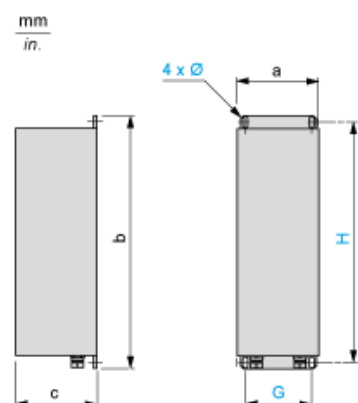
## Životní prostředí

teplota okolního vzduchu pro provoz	0...50 °C
teplota okolí pro uskladnění	-25...70 °C
stupeň krytí IP	IP20

## Contractual warranty

Záruční lhůta	18 měsíců
---------------	-----------

## Dimensions



Dimensions in mm

a	b	c	G	H	Ø
95	393	95	70	375	6 x 12

Dimensions in in.

a	b	c	G	H	Ø
3.74	15.47	3.74	2.75	14.76	0.24 X 0.47

## Clearance

