

## VW3A5104

motorová tlumivka - 215 A - pro frekvenční měnič - sada 3 ks



### Hlavní parametry

Typ produktu nebo součásti	Motorová tlumivka
Kompatibilní řada	Altivar 61 Altivar 71 Altivar 212 Altivar 61Q Altivar 71Q Altivar Process ATV600 Altivar Process ATV900
Použití výrobku	Motorový (výstupní) filtr
[In] jmenovitý proud	215 A
Kompatibilita	ATV61HC11Y ATV61HC13Y ATV61HC16Y ATV61HD11N4 ATV61HD15N4 ATV61HD15Y ATV61HD18N4 ATV61HD18Y ATV61HD22N4 ATV61HD22Y ATV61HD30M3X ATV61HD30N4 ATV61HD30Y ATV61HD37M3X ATV61HD37N4 ATV61HD37Y ATV61HD45M3X ATV61HD45N4 ATV61HD45Y ATV61HD55N4 ATV61HD55Y ATV61HD75N4 ATV61HD75Y ATV61HD90N4 ATV61HD90Y ATV61HU55N4 ATV61HU75N4 ATV71HC11Y ATV71HC13Y ATV71HD11N4 ATV71HD11Y ATV71HD15N4 ATV71HD15Y ATV71HD18N4 ATV71HD18Y ATV71HD22N4 ATV71HD22Y ATV71HD30M3X ATV71HD30Y ATV71HD37M3X ATV71HD37N4 ATV71HD37Y ATV71HD45M3X ATV71HD45N4 ATV71HD45Y ATV71HD55N4 ATV71HD55Y ATV71HD75N4 ATV71HD75Y ATV71HD90N4 ATV71HD90Y ATV71HU55N4 ATV71HU75N4 ATV71PU55N4Z ATV71PU75N4Z ATV61HU22S6X ATV61HU30S6X

ATV61HU40S6X  
ATV61HU55S6X  
ATV61HU75S6X  
ATV71HU15S6X  
ATV71HU22S6X  
ATV71HU30S6X  
ATV71HU40S6X  
ATV71HU55S6X  
ATV71HU75S6X  
ATV212HU15N4  
ATV212HD15M3X  
ATV71WU55N4  
ATV71WU75N4  
ATV71PD11N4Z  
ATV71WD11N4  
ATV71WD15N4  
ATV71WD18N4  
ATV71WD30N4  
ATV71WD37N4  
ATV71WD45N4  
ATV71WD55N4  
ATV71WD75N4  
ATV61QC11N4  
ATV71QD90N4  
ATV61WD11N4  
ATV61WD11N4C  
ATV61WD15N4  
ATV61WD15N4C  
ATV61WD18N4  
ATV61WD18N4C  
ATV61WU55N4  
ATV61WU55N4C  
ATV61WU75N4  
ATV61WU75N4C  
ATV61WD22N4  
ATV61WD22N4C  
ATV61WD30N4  
ATV61WD30N4C  
ATV61WD37N4  
ATV61WD37N4C  
ATV212WD15N4  
ATV212WD15N4C  
ATV61QC13Y  
ATV61WD45N4  
ATV61WD45N4C  
ATV61WD55N4  
ATV61WD55N4C  
ATV61WD75N4  
ATV61WD75N4C  
ATV61WD90N4  
ATV61WD90N4C  
ATV71QC11Y  
Variable speed drive ATV630 motor: 2.2 kW  
500...690 V three phase  
Variable speed drive ATV630 motor: 3 kW  
500...690 V three phase  
Variable speed drive ATV630 motor: 4 kW  
500...690 V three phase  
Variable speed drive ATV630 motor: 5.5 kW  
500...690 V three phase  
Variable speed drive ATV630 motor: 7.5 kW  
500...690 V three phase  
Variable speed drive ATV630 motor: 11 kW  
500...690 V three phase  
Variable speed drive ATV930 motor: 2.2 kW  
500...690 V three phase  
Variable speed drive ATV930 motor: 3 kW  
500...690 V three phase  
Variable speed drive ATV930 motor: 4 kW  
500...690 V three phase  
Variable speed drive ATV930 motor: 5.5 kW  
500...690 V three phase  
Variable speed drive ATV930 motor: 7.5 kW  
500...690 V three phase  
Variable speed drive ATV930 motor: 11 kW  
500...690 V three phase  
Variable speed drive ATV630 600 V, 3 hp three  
phase  
Variable speed drive ATV630 600 V, 5 hp three  
phase

Variable speed drive ATV630 600 V, 7.5 hp three phase  
Variable speed drive ATV630 600 V, 10 hp three phase  
Variable speed drive ATV630 600 V, 15 hp three phase  
Variable speed drive ATV930 600 V, 3 hp three phase  
Variable speed drive ATV930 600 V, 5 hp three phase  
Variable speed drive ATV930 600 V, 7.5 hp three phase  
Variable speed drive ATV930 600 V, 10 hp three phase  
Variable speed drive ATV930 600 V, 15 hp three phase  
Variable speed drive ATV630 motor: 15 kW 500...690 V three phase  
Variable speed drive ATV630 motor: 18.5 kW 500...690 V three phase  
Variable speed drive ATV630 motor: 22 kW 500...690 V three phase  
Variable speed drive ATV630 motor: 30 kW 500...690 V three phase  
Variable speed drive ATV630 motor: 37 kW 500...690 V three phase  
Variable speed drive ATV630 motor: 45 kW 500...690 V three phase  
Variable speed drive ATV630 motor: 55 kW 500...690 V three phase  
Variable speed drive ATV630 motor: 75 kW 500...690 V three phase  
Variable speed drive ATV630 motor: 90 kW 500...690 V three phase  
Variable speed drive ATV930 motor: 15 kW 500...690 V three phase  
Variable speed drive ATV930 motor: 18.5 kW 500...690 V three phase  
Variable speed drive ATV930 motor: 22 kW 500...690 V three phase  
Variable speed drive ATV930 motor: 30 kW 500...690 V three phase  
Variable speed drive ATV930 motor: 37 kW 500...690 V three phase  
Variable speed drive ATV930 motor: 45 kW 500...690 V three phase  
Variable speed drive ATV930 motor: 55 kW 500...690 V three phase  
Variable speed drive ATV930 motor: 75 kW 500...690 V three phase  
Variable speed drive ATV930 motor: 90 kW 500...690 V three phase  
Variable speed drive ATV630 600 V, 20 hp three phase  
Variable speed drive ATV630 600 V, 25 hp three phase  
Variable speed drive ATV630 600 V, 30 hp three phase  
Variable speed drive ATV630 600 V, 40 hp three phase  
Variable speed drive ATV630 600 V, 50 hp three phase  
Variable speed drive ATV630 600 V, 60 hp three phase  
Variable speed drive ATV630 600 V, 75 hp three phase  
Variable speed drive ATV630 600 V, 100 hp three phase  
Variable speed drive ATV930 600 V, 20 hp three phase  
Variable speed drive ATV930 600 V, 25 hp three phase  
Variable speed drive ATV930 600 V, 30 hp three phase  
Variable speed drive ATV930 600 V, 40 hp three phase  
Variable speed drive ATV930 600 V, 50 hp three phase  
Variable speed drive ATV930 600 V, 60 hp three phase

Variable speed drive ATV930 600 V, 75 hp three phase  
Variable speed drive ATV930 600 V, 100 hp three phase

Prodej v nedělitelném množství	3
Elektrické připojení	Konektor štítku M10

## Doplněk

Délka motor. kabelu	<p>&lt;= 150 m stíněný kabel P motor 30...45 kW při 200...240 V 1          &lt;= 300 m nestíněný kabel P motor 30...45 kW při 200...240 V 1          &lt;= 200 m stíněný kabel P motor 5,5...18,5 kW při 380...480 V 1          &lt;= 300 m nestíněný kabel P motor 5,5...18,5 kW při 380...480 V 1          &lt;= 150 m stíněný kabel P motor 22...30 kW při 380...480 V 1          &lt;= 300 m nestíněný kabel P motor 22...30 kW při 380...480 V 1          &lt;= 150 m stíněný kabel P motor 45...75 kW při 380...480 V 1          &lt;= 300 m nestíněný kabel P motor 45...75 kW při 380...480 V 1          &lt;= 150 m stíněný kabel P motor 2,2...7,5 kW při 500...600 V 1          &lt;= 250 m nestíněný kabel P motor 2,2...7,5 kW při 500...600 V 1          &lt;= 250 m stíněný kabel P motor 2,2...7,5 kW při 500...600 V 2          &lt;= 400 m nestíněný kabel P motor 2,2...7,5 kW při 500...600 V 2          &lt;= 100 m stíněný kabel P motor 2,2...30 kW při 500...690 V 1          &lt;= 150 m nestíněný kabel P motor 2,2...30 kW při 500...690 V 1          &lt;= 150 m stíněný kabel P motor 11...30 kW při 500...690 V 2          &lt;= 250 m nestíněný kabel P motor 11...30 kW při 500...690 V 2          &lt;= 150 m stíněný kabel P motor 30...160 kW při 500...690 V 1          &lt;= 250 m nestíněný kabel P motor 30...160 kW při 500...690 V 1          &lt;= 250 m stíněný kabel P motor 30...160 kW při 500...690 V 2          &lt;= 300 m nestíněný kabel P motor 30...90 kW při 500...690 V 2          &lt;= 400 m nestíněný kabel P motor 90...160 kW při 500...690 V 2          &lt;= 200 m stíněný kabel P motor 37 kW při 380...480 V 1          &lt;= 300 m nestíněný kabel P motor 37 kW při 380...480 V 1          &lt;= 200 m stíněný kabel P motor 90 kW při 380...480 V 1          &lt;= 300 m nestíněný kabel P motor 90 kW při 380...480 V 1</p>
DV/dt	<p>500 V/μs max při 400 V          750 V/μs max při 500 V          1000 V/μs max při 690 V</p>
Tepelné ztráty	
Výstupní frekvence	100 Hz
Teplota okolního vzduchu pro provoz	-10...50 °C
Hmotnost přístroje	15,5 kg

## Životní prostředí

stupeň krytí IP	<p>IP00          IP20 (with kits VW3A9612,613)</p>
teplota okolí pro uskladnění	-25...70 °C

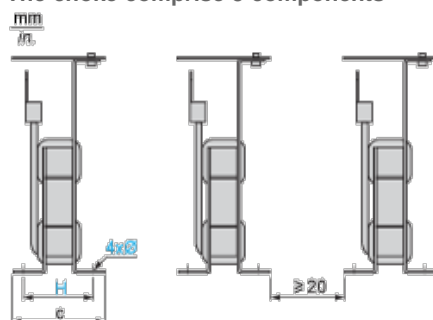
## Contractual warranty

Záruční lhůta	18 měsíců
---------------	-----------

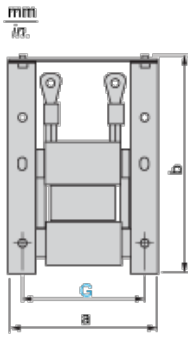
## Dimensions

### Front View

The choke comprise 3 components



## Right View



Dimensions in mm

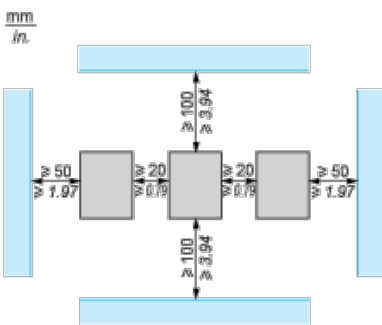
a	b	c	G	H	Ø
170	250	100	150	75	9 x 13

Dimensions in in.

a	b	c	G	H	Ø
6.69	9.84	3.94	5.91	2.95	0.35 x 0.51

## Mounting Recommendations

### Horizontal Mounting



### Vertical Mounting

