

Hlavní parametry

Typ produktu nebo součásti	Motorová tlumivka
Kompatibilní řada	Altivar 61 Altivar 71 Altivar 212 Altivar Process ATV600 Altivar Process ATV900
Použití výrobku	Motorový (výstupní) filtr
[In] jmenovitý proud	90 A
Kompatibilita	ATV61H075N4 ATV61HD11M3X ATV61HD11N4 ATV61HD11Y ATV61HD15M3X ATV61HD15N4 ATV61HD15Y ATV61HD18M3X ATV61HD18N4 ATV61HD18Y ATV61HD22M3X ATV61HD22N4 ATV61HD22Y ATV61HD30N4 ATV61HD30Y ATV61HD37N4 ATV61HU15N4 ATV61HU22N4 ATV61HU30M3 ATV61HU30N4 ATV61HU30Y ATV61HU40M3 ATV61HU40N4 ATV61HU40Y ATV61HU55M3 ATV61HU55N4 ATV61HU55Y ATV61HU75M3 ATV61HU75N4 ATV61HU75Y ATV71H075N4 ATV71HD11M3X ATV71HD11N4 ATV71HD11Y ATV71HD15M3X ATV71HD15N4 ATV71HD15Y ATV71HD18M3X ATV71HD18N4 ATV71HD18Y ATV71HD22M3X ATV71HD22N4 ATV71HD22Y ATV71HD30Y ATV71HD37N4 ATV71HU15N4 ATV71HU22N4 ATV71HU22Y ATV71HU30M3 ATV71HU30N4 ATV71HU30Y ATV71HU40M3 ATV71HU40N4 ATV71HU40Y ATV71HU55M3 ATV71HU55N4 ATV71HU55Y ATV71HU75M3 ATV71HU75N4 ATV71HU75Y

ATV71P075N4Z
ATV71PU15N4Z
ATV71PU22N4Z
ATV71PU30N4Z
ATV71PU40N4Z
ATV71PU55N4Z
ATV71PU75N4Z
ATV61HU22S6X
ATV61HU30S6X
ATV61HU40S6X
ATV61HU55S6X
ATV61HU75S6X
ATV71HU15S6X
ATV71HU22S6X
ATV71HU30S6X
ATV71HU40S6X
ATV71HU55S6X
ATV71HU75S6X
ATV212H075M3X
ATV212H075N4
ATV212HU15M3X
ATV212HU15N4
ATV212HU22M3X
ATV212HU22N4
ATV212HU30M3X
ATV212HU30N4
ATV212HU40M3X
ATV212HU40N4
ATV212HU55N4
ATV212HD11N4
ATV212HU55M3X
ATV212HU75M3X
ATV212HU75N4
ATV212HD11M3X
ATV71W075N4
ATV71WU15N4
ATV71WU22N4
ATV71WU30N4
ATV71WU40N4
ATV71WU55N4
ATV71WU75N4
ATV71PD11N4Z
ATV71WD11N4
ATV71WD15N4
ATV71WD18N4
ATV71WD30N4
ATV71WD37N4
ATV61W075N4
ATV61W075N4C
ATV61WU15N4
ATV61WU15N4C
ATV61WU22N4
ATV61WU22N4C
ATV61WU30N4
ATV61WU30N4C
ATV61WU40N4
ATV61WU40N4C
ATV61WD11N4
ATV61WD11N4C
ATV61WD15N4
ATV61WD15N4C
ATV61WD18N4
ATV61WD18N4C
ATV61WU55N4
ATV61WU55N4C
ATV61WU75N4
ATV61WU75N4C
ATV212W075N4
ATV212W075N4C
ATV212WD11N4
ATV212WD11N4C
ATV212WU15N4
ATV212WU15N4C
ATV212WU22N4
ATV212WU22N4C
ATV212WU30N4
ATV212WU30N4C
ATV212WU40N4
ATV212WU40N4C
ATV212WU55N4

ATV212WU55N4C
 ATV212WU75N4
 ATV212WU75N4C
 ATV61WD22N4
 ATV61WD22N4C
 ATV61WD30N4
 ATV61WD30N4C
 ATV61WD37N4
 ATV61WD37N4C
 Variable speed drive ATV630 motor: 2.2 kW
 500...690 V three phase
 Variable speed drive ATV630 motor: 3 kW
 500...690 V three phase
 Variable speed drive ATV630 motor: 4 kW
 500...690 V three phase
 Variable speed drive ATV630 motor: 5.5 kW
 500...690 V three phase
 Variable speed drive ATV630 motor: 7.5 kW
 500...690 V three phase
 Variable speed drive ATV630 motor: 11 kW
 500...690 V three phase
 Variable speed drive ATV930 motor: 2.2 kW
 500...690 V three phase
 Variable speed drive ATV930 motor: 3 kW
 500...690 V three phase
 Variable speed drive ATV930 motor: 4 kW
 500...690 V three phase
 Variable speed drive ATV930 motor: 5.5 kW
 500...690 V three phase
 Variable speed drive ATV930 motor: 7.5 kW
 500...690 V three phase
 Variable speed drive ATV930 motor: 11 kW
 500...690 V three phase
 Variable speed drive ATV630 600 V, 3 hp three
 phase
 Variable speed drive ATV630 600 V, 5 hp three
 phase
 Variable speed drive ATV630 600 V, 7.5 hp three
 phase
 Variable speed drive ATV630 600 V, 10 hp three
 phase
 Variable speed drive ATV630 600 V, 15 hp three
 phase
 Variable speed drive ATV930 600 V, 3 hp three
 phase
 Variable speed drive ATV930 600 V, 5 hp three
 phase
 Variable speed drive ATV930 600 V, 7.5 hp three
 phase
 Variable speed drive ATV930 600 V, 10 hp three
 phase
 Variable speed drive ATV930 600 V, 15 hp three
 phase

Prodej v nedělitelném množství	1
Elektrické připojení	Holé vodiče, Ø = 9 mm

Doplněk

Délka motor. kabelu	<= 300 m stíněný kabel P motor 2,2...7,5 kW při 200...240 V 1 <= 300 m nestíněný kabel P motor 2,2...7,5 kW při 200...240 V 1 <= 150 m stíněný kabel P motor 11...22 kW při 200...240 V 1 <= 300 m nestíněný kabel P motor 11...22 kW při 200...240 V 1 <= 160 m stíněný kabel P motor 0,75...18,5 kW při 380...480 V 1 <= 200 m nestíněný kabel P motor 0,75...18,5 kW při 380...480 V 1 <= 140 m stíněný kabel P motor 22...30 kW při 380...480 V 1 <= 170 m nestíněný kabel P motor 22...30 kW při 380...480 V 1 <= 75 m stíněný kabel P motor 2,2...7,5 kW při 500...600 V 1 <= 150 m nestíněný kabel P motor 2,2...7,5 kW při 500...600 V 1 <= 65 m stíněný kabel P motor 2,2...30 kW při 500...690 V 1 <= 100 m nestíněný kabel P motor 2,2...30 kW při 500...690 V 1 <= 150 m stíněný kabel P motor 2,2...7,5 kW při 500...690 V 2 <= 250 m nestíněný kabel P motor 2,2...7,5 kW při 500...690 V 2 <= 100 m stíněný kabel P motor 2,2...30 kW při 500...690 V 2 <= 150 m nestíněný kabel P motor 2,2...30 kW při 500...690 V 2 <= 97 m stíněný kabel P motor 37 kW při 380...480 V 1 <= 166 m nestíněný kabel P motor 37 kW při 380...480 V 1
---------------------	---

DV/dt	500 V/μs max při 400 V 750 V/μs max při 500 V
-------	--

1000 V/ μ s max při 690 V

Tepelné ztráty	
Výstupní frekvence	100 Hz
Typ ochrany	Tepelná ochrana podle teplotou ovládaný spínač, teplota vypnutí: 125 °C pro \leq 250 V AC, \leq 0,5 A
Teplota okolního vzduchu pro provoz	-10...50 °C
Hmotnost přístroje	10 kg

Životní prostředí

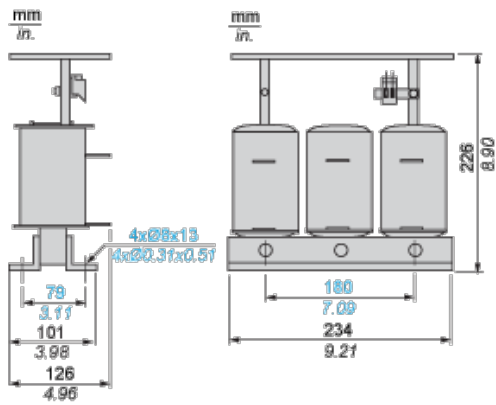
stupeň krytí IP	IP00 IP20 (with kits VW3A9612,613)
teplota okolí pro uskladnění	-25...70 °C

Contractual warranty

Záruční lhůta	18 měsíců
---------------	-----------

Dimensions

Right and Front View



Mounting Recommendations

