

VW3A4555

síťová/motorová tlumivka - 0.5 mH - 60 A - 3 fáze -
94 W - pro frekvenční měnič



Hlavní parametry

Řada výrobků	Altivar
Typ produktu nebo součásti	Síťová/motorová tlumivka
Kompatibilita	<p>LXM32MD85N4 - síťová tlumivka - 1 na měnič</p> <p>LXM32MC10N4 - síťová tlumivka - 1 na měnič</p> <p>ATV61CD15N4 - motorová tlumivka - 1 na měnič</p> <p>ATV61HD11M3X - síťová tlumivka - 1 na měnič</p> <p>ATV61HD15N4 - motorová tlumivka - 1 na měnič</p> <p>ATV61HD18N4 - síťová tlumivka - 1 na měnič</p> <p>ATV61HD22N4 - síťová tlumivka - 1 na měnič</p> <p>ATV61HD30Y - síťová tlumivka - 1 na měnič</p> <p>ATV61HD37Y - síťová tlumivka - 1 na měnič</p> <p>ATV61HD45Y - síťová tlumivka - 1 na měnič</p> <p>ATV61HU75M3 - síťová tlumivka - 1 na měnič</p> <p>ATV61KD15N4 - motorová tlumivka - 1 na měnič</p> <p>ATV61WD18N4 - síťová tlumivka - 1 na měnič</p> <p>ATV61WD18N4C - síťová tlumivka - 1 na měnič</p> <p>ATV61WD22N4 - síťová tlumivka - 1 na měnič</p> <p>ATV61WD22N4C - síťová tlumivka - 1 na měnič</p> <p>ATV71HD11M3X - síťová tlumivka - 1 na měnič</p> <p>ATV71HD18N4 - síťová tlumivka - 1 na měnič</p> <p>ATV71HD22N4 - síťová tlumivka - 1 na měnič</p> <p>ATV71HD30Y - síťová tlumivka - 1 na měnič</p> <p>ATV71HD37Y - síťová tlumivka - 1 na měnič</p> <p>ATV71HD45Y - síťová tlumivka - 1 na měnič</p> <p>ATV71HU75M3 - síťová tlumivka - 1 na měnič</p> <p>ATV71WD18N4 - síťová tlumivka - 1 na měnič</p> <p>ATV71WD22N4 - síťová tlumivka - 1 na měnič</p> <p>ATV312HD11M3 - síťová tlumivka - 1 na měnič</p> <p>ATV312HD15M3 - síťová tlumivka - 1 na měnič</p> <p>ATV32HD15N4 - motorová tlumivka - 1 na měnič</p> <p>Frekvenční měnič ATV340 motor : 15 kW 380...480 V - síťová tlumivka - 1 na měnič</p> <p>Frekvenční měnič ATV340 motor : 18 kW 380...480 V - síťová tlumivka - 1 na měnič</p> <p>Frekvenční měnič ATV340 motor : 22 kW 380...480 V - síťová tlumivka - 1 na měnič</p> <p>Frekvenční měnič ATV320 motor : 15 kW 380...500 V - trojfázové - motorová tlumivka - 1 na měnič</p> <p>Frekvenční měnič ATV320 motor : 11 kW 200...240 V - trojfázové - síťová tlumivka - 1 na měnič</p> <p>Frekvenční měnič ATV320 motor : 15 kW 200...240 V - trojfázové - síťová tlumivka - 1 na měnič</p> <p>Frekvenční měnič ATV630 motor : 30 kW 500...690 V - trojfázové - síťová tlumivka - 1 na měnič</p> <p>Frekvenční měnič ATV630 motor : 37 kW 500...690 V - trojfázové - síťová tlumivka - 1 na měnič</p> <p>Frekvenční měnič ATV630 motor : 45 kW 500...690 V - trojfázové - síťová tlumivka - 1 na měnič</p> <p>Frekvenční měnič ATV930 motor : 30 kW 500...690 V - trojfázové - síťová tlumivka - 1 na měnič</p> <p>Frekvenční měnič ATV930 motor : 37 kW 500...690 V - trojfázové - síťová tlumivka - 1 na měnič</p> <p>Frekvenční měnič ATV930 motor : 45 kW 500...690 V - trojfázové - síťová tlumivka - 1 na měnič</p> <p>Frekvenční měnič ATV630 motor : 600 V - trojfázové - síťová tlumivka - 40 hp - 1 na měnič</p> <p>Frekvenční měnič ATV630 motor : 600 V - trojfázové - síťová tlumivka - 50 hp - 1 na měnič</p> <p>Frekvenční měnič ATV630 motor : 600 V - trojfázové - síťová tlumivka - 60 hp - 1 na měnič</p> <p>Frekvenční měnič ATV930 motor : 600 V - trojfázové - síťová tlumivka - 40 hp - 1 na měnič</p> <p>Frekvenční měnič ATV930 motor : 600 V - trojfázové - síťová tlumivka - 50 hp - 1 na měnič</p> <p>Frekvenční měnič ATV930 motor : 600 V - trojfázové - síťová tlumivka - 60 hp - 1 na měnič</p>
Počet fází v síti	Trojfázové

Informace uvedené v této dokumentaci obsahují obecné popisy a technické parametry výrobků. Tato dokumentace nenahrazuje vhodnosti nebo spolehlivosti výrobku v uživatelské aplikaci a nesmí tak být využívána. Uživatel nebo systémový integrátor nese odpovědnost za provedení odpovídajících a úplných analýz rizik, hodnocení a testování produktů s ohledem na konkrétní aplikaci nebo použití. Schneider Electric Industries SAS ani její dceřinné firmy či pobočky nenesou odpovědnost za nesprávné použití zde obsažených informací.

Kompatibilní řada	Altivar 312 Altivar 61 Altivar 71 Altivar 32 Lexium 32 Lexium 62 Altivar Process ATV600 Altivar Process ATV900 Altivar Machine ATV320 Altivar Machine ATV340
Použití zařízení	Snížení harmonických proudů Snížení přepětí na svorkách motoru
Indukčnost	0,5 mH
[In] jmenovitý proud	60 A
Tepelné ztráty	94 W
Elektrické připojení	Svorka 35 mm ² / AWG 0, 2,5...3 N.m

Doplňěk

Frekvence sítě	50...60 Hz
Max. proud	1,65 x jmenovitý proud pro 60 s
Úbytek napětí při jmenovitém zatížení	5 %
Třída el. izolace	Třída F
Vzdálenost	5,5 mm podle IEC 60664
Svodová vzdálenost	11,5 mm podle IEC 60664
Hmotnost přístroje	11 kg
Šířka	180 mm
Výška	210 mm
Hloubka	165 mm

Životní prostředí

standardy	EN 50178 IEC 60076 (s HD398) VDE 0160 úroveň 1
stupeň krytí IP	IP00 (tlumivka) IP10 (svorkovnice)
popis prostředí	3B1 podle IEC 721-3-3 3C2 podle IEC 721-3-3 3S1 podle IEC 721-3-3
stupeň znečištění	2 podle EN 50178
odolnost proti vibracím	1,5 mm špička-špička (f = 3...13 Hz) podle IEC 60068-2-6 1 gn (f = 13...200 Hz) podle IEC 60068-2-6
odolnost proti otřesům	15 gn pro 11 ms podle IEC 60068-2-27
relativní vlhkost	0...95 %
teplota okolního vzduchu pro provoz	> 45...< 55 °C se snížením proudu o 2 % na °C 0...45 °C bez snížení zatížení (I)
teplota okolí pro uskladnění	-25...70 °C
pracovní nadmořská výška	<= 1000 m bez snížení zatížení (I) <= 1000 m bez snížení zatížení

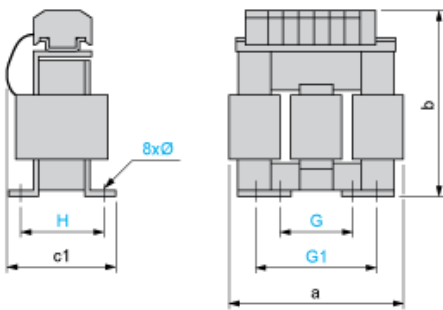
Nabídka udržitelnosti

udržitelný stav nabídky	Výrobek není Green Premium
RoHS	Vyhovuje - od 0801 - Prohlášení o shodě Schneider Electric

Contractual warranty

Záruční lhůta	18 měsíců
---------------	-----------

Dimensions



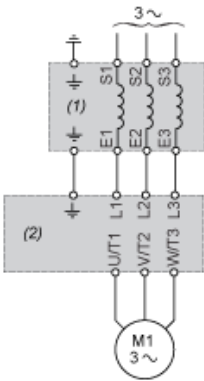
Dimensions in mm

a	b	c1	G	G1	H	Ø
180	210	160	85	122	105	6 x 12

Dimensions in in.

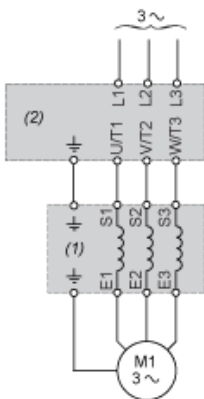
a	b	c1	G	G1	H	Ø
7.09	8.27	6.30	3.35	4.80	4.13	0.24 x 0.47

Recommended Schema - Line Choke



- (1) Line Choke
- (2) Drive

Recommended Schema - Motor Choke



- (1) Motor Choke
- (2) Drive