



Hlavní parametry

Řada výrobků	Altivar
Typ produktu nebo součásti	Síťový odrušovací filtr
Kompatibilní řada	Altivar 61 Altivar 71
Kompatibilita	
Použití výrobku	Vstupní filtr pro potlačení vf rušení
[In] jmenovitý proud	72 A
Tepelné ztráty	14 W pro 380...480 V AC ATV61/ATV71 frekvenční měniče 34 W pro 200...240 V AC ATV61/ATV71 frekvenční měniče
Počet fází v síti	Trojfázové

Doplňěk

Elektrické připojení	Svorka 50 mm ² AWG 0
Utahovací moment	6 N.m
Zemní svodový proud	<= 33 mA při 400 V 50 Hz <= 60 mA při 400 V 50 Hz 60 mA při 400 V 50 Hz
Jmenovité napětí sítě	200...240 V 380...500 V
Tolerance	10 %
Hmotnost přístroje	12 kg

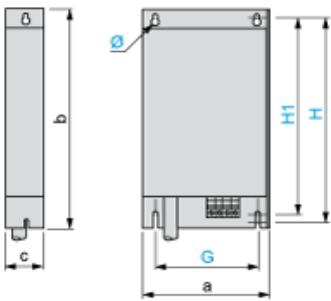
Životní prostředí

stupeň krytí IP	IP20 IP41 (horní díl)
relativní vlhkost	0...93 % conforming to IEC 68-2-3
teplota okolního vzduchu pro provoz	-10...50 °C
teplota okolí pro uskladnění	-40...65 °C
pracovní nadmořská výška	<= 1000 m bez snížení zatížení (I) 1000...3000 m se snížením proudu o 1 % na 100 m
odolnost proti vibracím	1,5 mm špička-špička (f = 3...13 Hz) podle IEC 60068-2-6 1 gn (f = 13...150 Hz) podle IEC 60068-2-6
odolnost proti otřesům	15 gn pro 11 ms podle EN/IEC 60068-2-27
standarty	EN 133200 EN/IEC 61800-3

Contractual warranty

Záruční lhůta	18 měsíců
---------------	-----------

Dimensions



Dimensions in mm

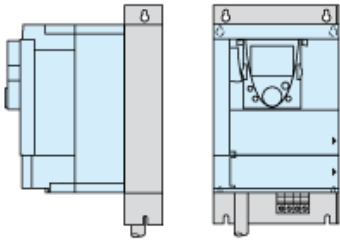
a	b	c	G	H	H1	Ø
230	498.5	62	190	479.5	460	6.5

Dimensions in in.

a	b	c	G	H	H1	Ø
9.05	19.62	2.44	7.48	18.88	18.11	0.25

Mounting Recommendations

Mounting the Filter Under the Drive



Mounting the Filter Next to the Drive

