



Hlavní parametry

Řada výrobků	Altivar
Příslušenství / náhradní díly	Příslušenství pro montáž a upevnění
Příslušenství / náhradní díly	Montážní sada
Příslušenství / umístění samostatných dílů	Frekvenční měnič
Kompatibilní řada	Altivar 61 Altivar 71 Altivar 32 Altivar 212 Altivar 61Q Altivar 71Q Altivar Machine ATV320
Stupeň krytí IP	IP54

Doplňěk

Obsah sady	Montážní materiál Šrouby a matice pro montáž
Hmotnost přístroje	0,15 kg

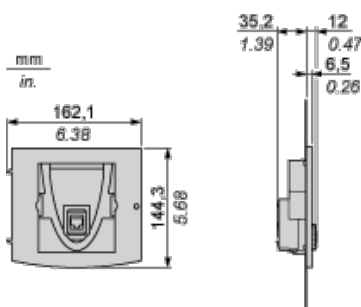
Životní prostředí

Contractual warranty

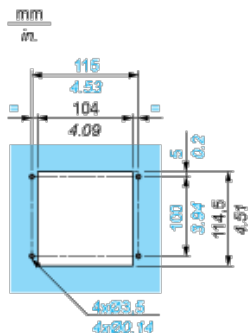
Záruční lhůta	18 měsíců
---------------	-----------

Door Mounting Kit for Remote Graphic Display Terminal

Dimensions and Mounting



Cuts-outs and drill holes



Informace uvedené v této dokumentaci obsahují obecné popisy a technické parametry výrobků. Tato dokumentace nenahrazuje vyhodnocení vhodnosti nebo spolehlivosti výrobku v uživatelské aplikaci a nesmí tak být využívána. Uživatel nebo systémový integrátor nese odpovědnost za provedení odpovídajících a úplných analýz rizik, hodnocení a testování produktů s ohledem na konkrétní aplikaci nebo použití. Schneider Electric Industries SAS ani její dceřinné firmy či pobočky nenesou odpovědnost za nesprávné použití zde obsažených informací.